

ROLAMENTOS DE ESFERAS PARA BAIXAS TEMPERATURAS

BLS ZZ -50°

Os rolamentos BLS -50 ° ZZ são projectados em base da estrutura dum rolamento padrão, mas que seguiu um processo adequado de estabilização, o jogo radial, lubrificantes e placas especiais ZZ e são encaminhados para funcionar às temperaturas de -50 ° até 130 ° . O seu alcance é extremamente amplo e abrange quase todos os campos de aplicação, sobretudo o rolamento BLS ZZ -50 ° dá uma segurança abrangente nas todas as aplicações onde ele pode aparecer temporariamente e por razões que não dependerá do designer, geralmente às baixas temperaturas.

CARACTERÍSTICAS TÉCNICAS:

Material de aço AISI 52100 (Crómio) estabilizado pela aplicação
Radial C4 (H)
Aço de tipo ZZ
Lubrificação com lubrificante para temperaturas até -50 °

ESFERAS DE APLICAÇÃO:

Instalações para produção de gás
Equipamento para câmaras frigoríficas
Facilitações para estações de esqui
Veículos especiais para uso nas zonas articas

ROLAMENTOS DE ESFERAS PARA BAIXAS TEMPERATURAS

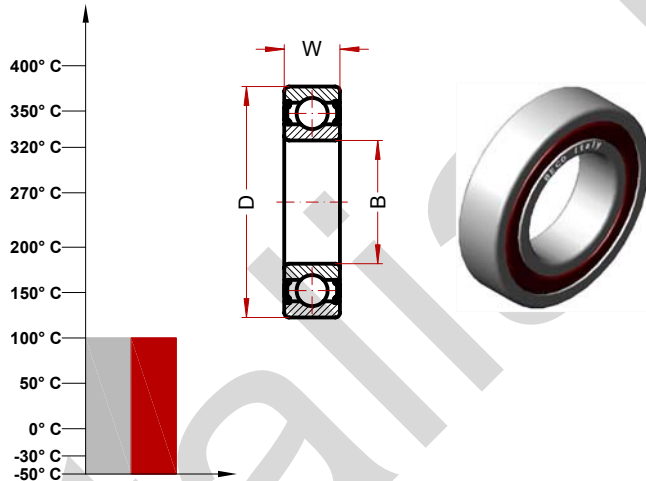
BLS ZZ -50° (6000 Séries)

Temperatura máxima de graus Célsius 100° C

Temperatura máxima de graus Fahrenheit 212° F

Área recomendada de utilização -50°/100° C

Área recomendada de utilização -58°/212° F



Código	Buraco (B)	Diâmetro (D)	Largura (W)	Peso g	Velocidade Rotações / min.	Cargo estático Kn
6000 BLS ZZ -50°	10	26	8	20	6000	1.76
6001 BLS ZZ -50°	12	28	8	25	5800	2.1
6002 BLS ZZ -50°	15	32	9	30	5600	2.5
6003 BLS ZZ -50°	17	35	10	40	5400	2.9
6004 BLS ZZ -50°	20	42	12	69	5200	4.5
6005 BLS ZZ -50°	25	47	12	80	4800	5.2
6006 BLS ZZ -50°	30	55	13	120	4400	7.2
6007 BLS ZZ -50°	35	62	14	160	4000	9.3
6008 BLS ZZ -50°	40	68	15	190	3600	10.6
6009 BLS ZZ -50°	45	75	16	250	3200	12.8
6010 BLS ZZ -50°	50	80	16	260	2800	14
6011 BLS ZZ -50°	55	90	18	390	2400	19
6012 BLS ZZ -50°	60	95	18	420	2000	20.8
6013 BLS ZZ -50°	65	100	18	440	1800	22.5
6014 BLS ZZ -50°	70	110	20	600	1600	28.3
6015 BLS ZZ -50°	75	115	20	640	1400	30.6
6016 BLS ZZ -50°	80	125	22	850	1200	36
6017 BLS ZZ -50°	85	130	22	890	1000	38.7
6018 BLS ZZ -50°	90	140	24	1150	900	45
6019 BLS ZZ -50°	95	145	24	1200	800	48.6
6020 BLS ZZ -50°	100	150	24	1250	700	48.6

A carga estática e a velocidade máxima foram calculados para a temperatura máxima de aplicação para cada produto. Esta informação é fornecida ao cliente a fim de fazer a escolha certa. Por causa de diferenças extremas em termos de aplicação recomendamos que contacte o nosso serviço técnico e faça uma verificação prática das funcionalidades do produto em condições de campo.

ROLAMENTOS DE ESFERAS PARA BAIXAS TEMPERATURAS

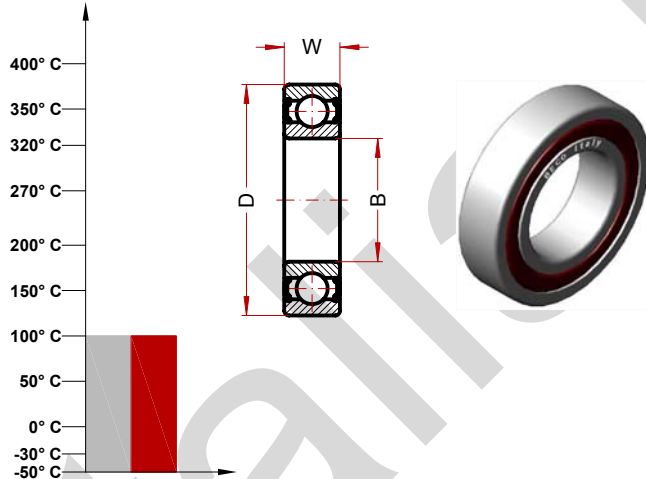
BLS ZZ -50° (6200 Séries)

Temperatura máxima de graus Célsius 100° C

Temperatura máxima de graus Fahrenheit 212° F

Área recomendada de utilização -50°/100° C

Área recomendada de utilização -58°/212° F



Código	Buraco (B)	Diâmetro (D)	Largura (W)	Peso g	Velocidade Rotações / min.	Cargo estático Kn
6200 BLS ZZ -50°	10	30	9	30	5800	2.3
6201 BLS ZZ -50°	12	32	10	37	5600	2.8
6202 BLS ZZ -50°	15	35	11	45	5400	3.3
6203 BLS ZZ -50°	17	40	12	65	5200	4.2
6204 BLS ZZ -50°	20	47	14	110	4800	5.9
6205 BLS ZZ -50°	25	52	15	130	4400	7.2
6206 BLS ZZ -50°	30	62	16	200	4000	10
6207 BLS ZZ -50°	35	72	17	290	3600	13.7
6208 BLS ZZ -50°	40	80	18	370	3200	16.2
6209 BLS ZZ -50°	45	85	19	410	2800	18.3
6210 BLS ZZ -50°	50	90	20	460	2400	21.6
6211 BLS ZZ -50°	55	100	21	610	2000	26.1
6212 BLS ZZ -50°	62	110	22	780	1800	32.4
6213 BLS ZZ -50°	65	120	23	990	1600	37.3
6214 BLS ZZ -50°	70	125	24	1040	1400	39.6
6215 BLS ZZ -50°	75	130	25	1210	1200	44.1
6216 BLS ZZ -50°	80	140	26	1400	1000	49.5
6217 BLS ZZ -50°	85	150	28	1800	900	57.6
6218 BLS ZZ -50°	90	160	30	2150	800	66.1
6219 BLS ZZ -50°	95	170	32	2600	700	73.3
6220 BLS ZZ -50°	100	180	34	3150	600	83.7

A carga estática e a velocidade máxima foram calculados para a temperatura máxima de aplicação para cada produto. Esta informação é fornecida ao cliente a fim de fazer a escolha certa. Por causa de diferenças extremas em termos de aplicação recomendamos que contacte o nosso serviço técnico e faça uma verificação prática das funcionalidades do produto em condições de campo.

ROLAMENTOS DE ESFERAS PARA BAIXAS TEMPERATURAS

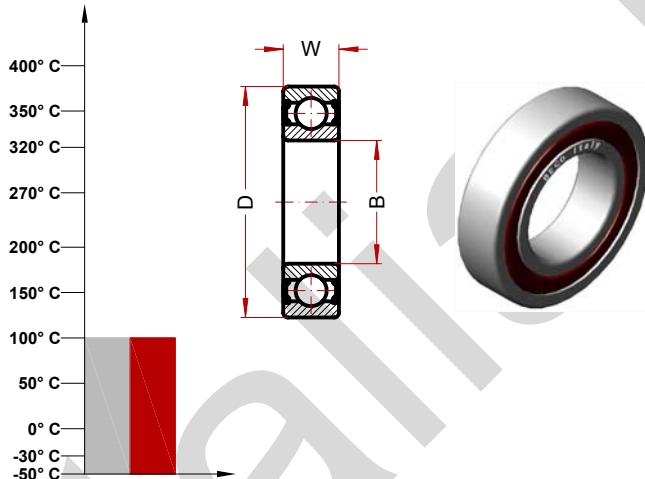
BLS ZZ -50° (6300 Séries)

Temperatura máxima de graus Célsius 100° C

Temperatura máxima de graus Fahrenheit 212° F

Área recomendada de utilização -50°/100° C

Área recomendada de utilização -58°/212° F



Código	Buraco (B)	Diâmetro (D)	Largura (W)	Peso g	Velocidade Rotações / min.	Cargo estático Kn
6300 BLS ZZ -50°	10	35	11	52	5600	3.1
6301 BLS ZZ -50°	12	37	12	60	5400	3.7
6302 BLS ZZ -50°	15	42	13	80	5200	4.8
6303 BLS ZZ -50°	17	47	14	120	4800	5.8
6304 BLS ZZ -50°	20	52	15	140	4400	7.6
6305 BLS ZZ -50°	25	62	17	225	4000	10.2
6306 BLS ZZ -50°	30	72	19	350	3600	14.6
6307 BLS ZZ -50°	35	80	21	450	3200	17.1
6308 BLS ZZ -50°	40	90	23	620	2800	22.5
6309 BLS ZZ -50°	45	100	25	830	2400	28.8
6310 BLS ZZ -50°	50	110	27	1050	2000	34.2
6311 BLS ZZ -50°	55	120	29	1350	1800	42.7
6312 BLS ZZ -50°	60	130	31	1700	1600	46.8
6313 BLS ZZ -50°	65	140	33	2100	1400	54
6314 BLS ZZ -50°	70	150	35	2500	1200	61.2
6315 BLS ZZ -50°	75	160	37	3000	1000	68.8
6316 BLS ZZ -50°	80	170	39	3600	900	77.8
6317 BLS ZZ -50°	85	180	41	4250	800	86.8
6318 BLS ZZ -50°	90	190	43	4900	700	97.2
6319 BLS ZZ -50°	95	200	45	5650	600	106.2
6320 BLS ZZ -50°	100	215	47	7000	500	126

A carga estática e a velocidade máxima foram calculados para a temperatura máxima de aplicação para cada produto. Esta informação é fornecida ao cliente a fim de fazer a escolha certa. Por causa de diferenças extremas em termos de aplicação recomendamos que contacte o nosso serviço técnico e faça uma verificação prática das funcionalidades do produto em condições de campo.