

ROULEMENTS À BILLES POUR HAUTES TEMPÉRATURES

BHT 320°

Les roulements à billes BHT 320° sont conçus sur les dimensions d'un roulement standard, mais avec un traitement approprié de stabilisation, de traitement de surface, un jeu radial et graisse de molybdène qui les rendent aptes à fonctionner du -30° à +320°. Leur gamme d'application est recommandée exclusivement entre 280° et 320°. Les roulements BHT 320° sont des roulements ouverts et nécessitent fréquentes lubrifications avec de l'huile pour des températures élevées. Jusqu'à la fin des années 1980, les graisses adaptées au fonctionnement à certaines températures en absence de lubrification périodiques n'étaient pas disponibles, alors ce produit était la seule solution pour des températures élevées. Maintenant sont disponibles des graisses capables de fonctionner jusqu'à 280 C° et de la lubrification avec cage en graphite pour température jusqu'à 350C°. Par conséquent, ce type de roulements a maintenant une portée d'application limité dans les usines industrielles existantes. La lubrification à la graisse du bisulfure de molybdène rend le roulement vulnérable à l'oxydation résultant des conditions météo, par conséquent la durée de la vie dépend entièrement de la qualité de l'entretien effectué. Les roulements BHT 320° sont produits depuis plus de 30 ans et de nombreux clients ont constaté qu'avec le juste équilibre dans les intervalles de maintenance ils atteignent d'excellents résultats avec un produit qui est objectivement économique. S'il vous plaît noter que les roulements BHT 320° ne permet pas de graissage supplémentaire, même avec la même graisse de bisulfure de molybdène. Nos 30 ans d'expérience nous on permis d'identifier presque exclusivement comme une cause de dommages des roulements, la graisse ajoutée qui était incompatible, même si elle était de la même qualité à l'intérieur du roulement. La quantité de la graisse utilisée dans la conception originale est calculée et c'est ce qui est nécessaire pour créer la pellicule de molybdène sur le chemin de roulement de la balle, et bien que visuellement semble être une petite quantité, est techniquement la quantité optimale pour le fonctionnement.

Caractéristiques techniques:

Matériau Acier AISI 52100 (Chrome) stabilisé pour l'application
Traitement de revêtement de phosphate de manganèse sur toutes les pièces en acier
Jeu Radial x4 C5
Roulements a exécution ouverte
Graissé avec de la graisse au bisulfure de molybdène

Champ d'application:

Four a peinture
Industrie sidérurgique
Four pour l'industrie céramique
Chariot pour four, industrie de briques

ROULEMENTS À BILLES POUR HAUTES TEMPÉRATURES

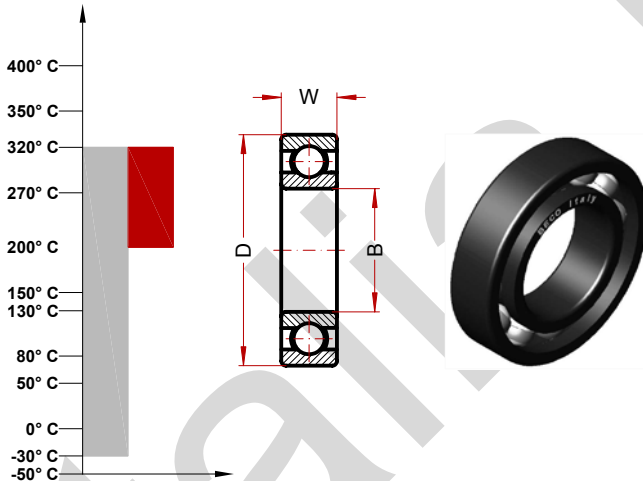
BHT 320° (MICRO Séries)

Température maximale en degrés Celsius 320° C

Température maximale en degrés Fahrenheit 608° F

Domaine recommandé d'utilisation 200/320° C

Domaine recommandé d'utilisation 392/608° F



Code	Cavité (B)	Diamètre (D)	Largeur (W)	Poids g	Vitesse Rotations/min.	Charge statique Kn
613/3 BHT 320°	3	8	3	1.5	280	
623 BHT 320°	3	10	4	3	280	0.16
604 BHT 320°	4	12	4	3	280	0.29
624 BHT 320°	4	13	5	3	280	0.29
605 BHT 320°	5	14	5	4	280	0.35
625 BHT 320°	5	16	5	5	280	0.35
606 BHT 320°	6	17	6	7	280	0.72
626 BHT 320°	6	19	6	8	280	0.72
607 BHT 320°	7	19	6	8	280	0.72
627 BHT 320°	7	22	7	13	280	0.93
608 BHT 320°	8	22	7	13	280	0.93
628 BHT 320°	8	24	8	14	280	0.93
609 BHT 320°	9	24	7	15	280	1.11
629 BHT 320°	9	26	8	20	280	1.33

La charge statique et la vitesse maximale sont calculées pour la température maximale d'application pour chaque produit. Nous fournissons cette information pour aider le client dans le choix. En raison des extrêmes différences de condition d'application, nous suggérons au client de contacter notre service d'ingénierie et faire un test pratique dans les conditions réelles de travail pour mieux définir le produit à utiliser.

ROULEMENTS À BILLES POUR HAUTES TEMPÉRATURES

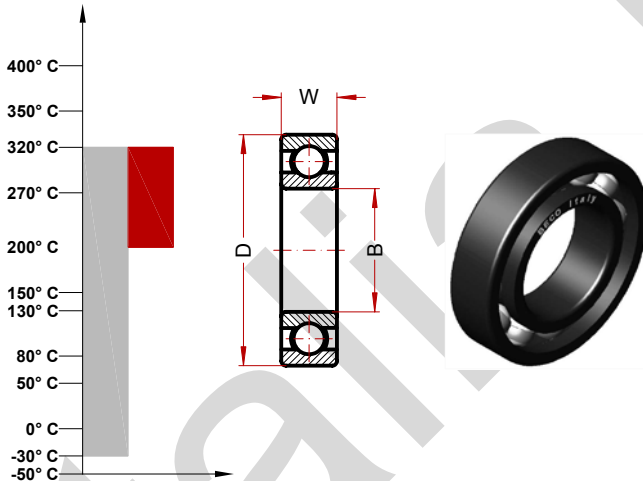
BHT 320° (61800 Séries)

Température maximale en degrés Celsius 320° C

Température maximale en degrés Fahrenheit 608° F

Domaine recommandé d'utilisation 200/320° C

Domaine recommandé d'utilisation 392/608° F



Code	Cavité (B)	Diamètre (D)	Largeur (W)	Poids g	Vitesse Rotations/min.	Charge statique Kn
61800 BHT 320°	10	19	5	6	282	0.56
61801 BHT 320°	12	21	5	7	262	0.65
61802 BHT 320°	15	24	5	7	242	0.85
61803 BHT 320°	17	26	5	8	222	0.99
61804 BHT 320°	20	32	7	18	200	1.59
61805 BHT 320°	25	37	7	24	170	1.90
61806 BHT 320°	30	42	7	27	130	2.28
61807 BHT 320°	35	47	7	32	110	2.45
61808 BHT 320°	40	52	7	35	100	2.90
61809 BHT 320°	45	58	7	42	90	3.81
61810 BHT 320°	50	65	7	52	85	4.28
61811 BHT 320°	55	72	9	81	75	5.78
61812 BHT 320°	60	78	10	105	70	7.48
61813 BHT 320°	65	85	10	124	63	8.16
61814 BHT 320°	70	90	10	133	60	8.50
61815 BHT 320°	75	95	10	143	56	9.11

La charge statique et la vitesse maximale sont calculées pour la température maximale d'application pour chaque produit. Nous fournissons cette information pour aider le client dans le choix. En raison des extrêmes différences de condition d'application, nous suggérons au client de contacter notre service d'ingénierie et faire un test pratique dans les conditions réelles de travail pour mieux définir le produit à utiliser.

ROULEMENTS À BILLES POUR HAUTES TEMPÉRATURES

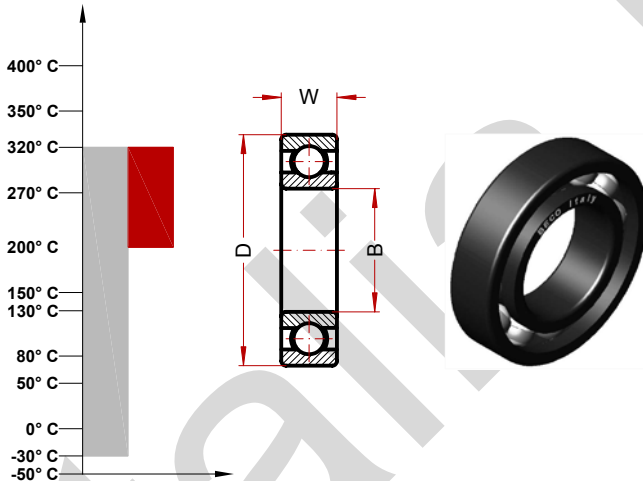
BHT 320° (6000 Série)

Température maximale en degrés Celsius 320° C

Température maximale en degrés Fahrenheit 608° F

Domaine recommandé d'utilisation 200/320° C

Domaine recommandé d'utilisation 392/608° F



Code	Cavité (B)	Diamètre (D)	Largeur (W)	Poids g	Vitesse Rotations/min.	Charge statique Kn
6000 BHT 320°	10	26	8	20	282	1.34
6001 BHT 320°	12	28	8	25	262	1.61
6002 BHT 320°	15	32	9	30	242	1.94
6003 BHT 320°	17	35	10	40	222	2.21
6004 BHT 320°	20	42	12	69	200	3.40
6005 BHT 320°	25	47	12	80	170	3.98
6006 BHT 320°	30	55	13	120	130	5.44
6007 BHT 320°	35	62	14	160	110	7.07
6008 BHT 320°	40	68	15	190	100	8
6009 BHT 320°	45	75	16	250	90	9.73
6010 BHT 320°	50	80	16	260	85	10.61
6011 BHT 320°	55	90	18	390	75	14.42
6012 BHT 320°	60	95	18	420	70	15.80
6013 BHT 320°	65	100	18	440	63	17
6014 BHT 320°	70	110	20	600	60	21.42
6015 BHT 320°	75	115	20	640	50	23.12
6016 BHT 320°	80	125	22	850	50	26
6017 BHT 320°	85	130	22	890	50	27.9
6018 BHT 320°	90	140	24	1150	50	32.5
6019 BHT 320°	95	145	24	1200	50	35.1
6020 BHT 320°	100	150	24	1250	50	35.1

La charge statique et la vitesse maximale sont calculées pour la température maximale d'application pour chaque produit. Nous fournissons cette information pour aider le client dans le choix. En raison des extrêmes différences de condition d'application, nous suggérons au client de contacter notre service d'ingénierie et faire un test pratique dans les conditions réelles de travail pour mieux définir le produit à utiliser.

ROULEMENTS À BILLES POUR HAUTES TEMPÉRATURES

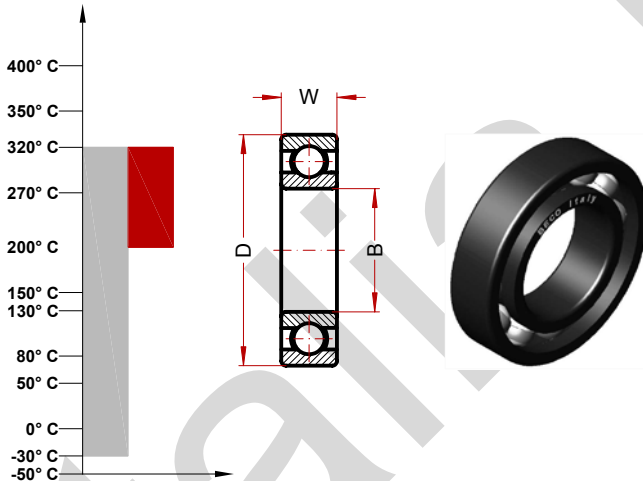
BHT 320° (6200 Série)

Température maximale en degrés Celsius 320° C

Température maximale en degrés Fahrenheit 608° F

Domaine recommandé d'utilisation 200/320° C

Domaine recommandé d'utilisation 392/608° F



Code	Cavité (B)	Diamètre (D)	Largeur (W)	Poids g	Vitesse Rotations/min.	Charge statique Kn
6200 BHT 320°	10	30	9	30	262	1.77
6201 BHT 320°	12	32	10	37	242	2.11
6202 BHT 320°	15	35	11	45	180	2.55
6203 BHT 320°	17	40	12	65	175	3.23
6204 BHT 320°	20	47	14	110	150	4.46
6205 BHT 320°	25	52	15	130	140	5.44
6206 BHT 320°	30	62	16	200	110	7.62
6207 BHT 320°	35	72	17	290	100	10
6208 BHT 320°	40	80	18	370	85	12.24
6209 BHT 320°	45	85	19	410	80	13.87
6210 BHT 320°	50	90	20	460	75	16.3
6211 BHT 320°	55	100	21	610	67	19.88
6212 BHT 320°	62	110	22	780	60	24.48
6213 BHT 320°	65	120	23	990	53.2	28.22
6214 BHT 320°	70	125	24	1040	50	29.92
6215 BHT 320°	75	130	25	1210	50	33.32
6216 BHT 320°	80	140	26	1400	50	35.7
6217 BHT 320°	85	150	28	1800	50	41.6
6218 BHT 320°	90	160	30	2150	50	47.7
6219 BHT 320°	95	170	32	2500	50	52.9
6220 BHT 320°	100	180	34	3150	50	60.4

La charge statique et la vitesse maximale sont calculées pour la température maximale d'application pour chaque produit. Nous fournissons cette information pour aider le client dans le choix. En raison des extrêmes différences de condition d'application, nous suggérons au client de contacter notre service d'ingénierie et faire un test pratique dans les conditions réelles de travail pour mieux définir le produit à utiliser.

ROULEMENTS À BILLES POUR HAUTES TEMPÉRATURES

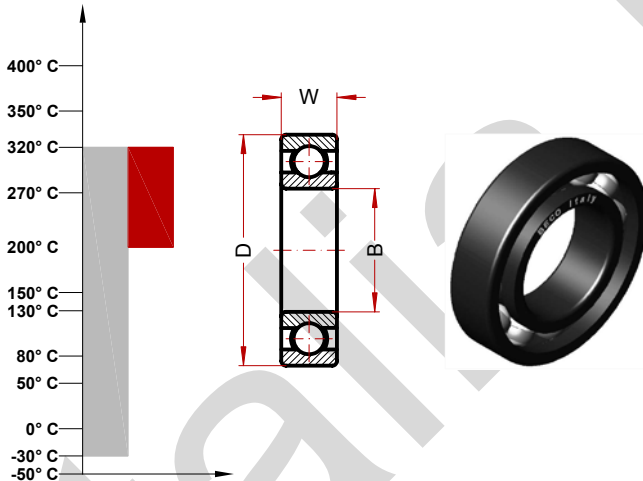
BHT 320° (6300 Série)

Température maximale en degrés Celsius 320° C

Température maximale en degrés Fahrenheit 608° F

Domaine recommandé d'utilisation 200/320° C

Domaine recommandé d'utilisation 392/608° F



Code	Cavité (B)	Diamètre (D)	Largeur (W)	Poids g	Vitesse Rotations/min.	Charge statique Kn
6300 BHT 320°	10	35	11	52	220	2.34
6301 BHT 320°	12	37	12	60	200	2.82
6302 BHT 320°	15	42	13	80	180	3.67
6303 BHT 320°	17	47	14	120	160	4.46
6304 BHT 320°	20	52	15	140	140	5.78
6305 BHT 320°	25	62	17	225	110	7.75
6306 BHT 320°	30	72	19	350	95	11
6307 BHT 320°	35	80	21	450	85	12.92
6308 BHT 320°	40	90	23	620	75	17
6309 BHT 320°	45	100	25	830	67	21.76
6310 BHT 320°	50	110	27	1050	60	25
6311 BHT 320°	55	120	29	1350	53	32.30
6312 BHT 320°	60	130	31	1700	50	35.36
6313 BHT 320°	65	140	33	2100	50	40.8
6314 BHT 320°	70	150	35	2500	50	46
6315 BHT 320°	75	160	37	3000	50	52
6316 BHT 320°	80	170	39	3600	50	56.2
6317 BHT 320°	85	180	41	4250	50	62.7
6318 BHT 320°	90	190	43	4900	50	70.2
6319 BHT 320°	95	200	45	5650	50	76.7
6320 BHT 320°	100	215	47	7000	50	91

La charge statique et la vitesse maximale sont calculées pour la température maximale d'application pour chaque produit. Nous fournissons cette information pour aider le client dans le choix. En raison des extrêmes différences de condition d'application, nous suggérons au client de contacter notre service d'ingénierie et faire un test pratique dans les conditions réelles de travail pour mieux définir le produit à utiliser.