

Rulmenți cu bile pentru temperaturi ridicate

BHT 320°

Rulmenții cu bile BHT 320° sunt proiectați pe baza dimensiunilor unui rulment standard, care au urmat un proces de stabilizare, badionare, joc radial și molibden și sunt prevăzuți pentru a funcționa la temperaturi de la -30o la +320°. Domeniul de temperatură recomandat de aplicare este cuprins între 280° și 320°. Rulmenții BHT 320° sunt rulmenți deschiși și necesită lubrifieri frecvente suplimentare cu lubrifianț pentru temperaturi ridicate. Până la sfârșitul anului 1980, lubrifianții potriviți pentru funcționare la anumite temperaturi, în absența unor lubrifianți periodici nu erau disponibili, astfel că acest produs a fost singura soluție care funcționează la temperaturi ridicate. Astfel de lubrifianți sunt acum disponibili și pot să funcționeze la temperaturi de până la 280°, iar la lubrifierea cu grafit pot funcționa la pentru temperaturi de până la 350°. Prin urmare, acest tip de rulmenți are acum o gamă limitată de aplicare în instalațiile industriale existente. Lubrifierea cu disulfură de molibden face rulmentul vulnerabil la oxidare, care apare din cauza vremii, astfel încât termenul de valabilitate depinde în întregime de calitatea întreținerii efectuate. Rulmentul BHT 320° este produs de mai bine de 30 de ani și mulți clienți au descoperit că efectuând întreținere la anumite intervale se pot obține rezultate excelente cu un produs care este în mod obiectiv mai economic. Vă rugăm să rețineți că rulmentul BHT 320° nu permite ungerea constantă chiar și cu aceeași disulfură de molibden. Cei 30 ani de experiență ne-au permis să identificăm aproape exclusiv ca o cauză de deteriorare a rulmentului lubrifianțul adăugat care nu era compatibil, chiar dacă era de aceeași calitate în interiorul rulmentului. Cantitatea de lubrifianți utilizată conform designului original este calculată și din aceste considerente este necesară crearea unei pelicule de molibden pe piston, și deși vizual pare a fi o cantitate mică, este punct de vedere tehnic valoarea optimă pentru o bună funcționare.

Caracteristici tehnice:

Material din oțel AISI 52100 (Crom) stabilizat pentru aplicare
Prelucrarea acoperirii cu fosfat de mangan pe toate părțile de oțel
Radial x4 C5
Ungere cu disulfură de molibden

Domenii de aplicare:

Vopsea pentru cuptoare
Producție din oțel
Cuptoare pentru industria ceramică
Cuptoare pentru arderea cărămizii

Rulmenți cu bile pentru temperaturi ridicate

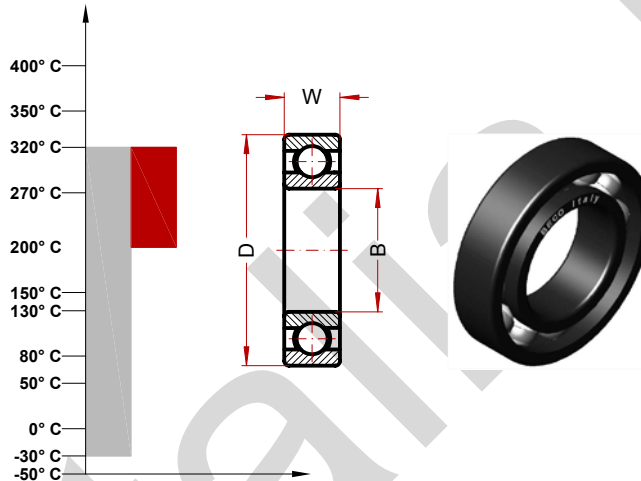
BHT 320° (MICRO Serie)

Temperatura maximă în grade Celsius 320° C

Temperatura maximă în grade Fahrenheit 608° F

Sfera recomandată de folosință 200-320° C

Sfera recomandată de folosință 392-608° F



Cod	Gaură (B)	Diametru (D)	Lățime (W)	Greutate g	Viteză Rotiri/min.	Sarcină statică Kn
613/3 BHT 320°	3	8	3	1.5	280	
623 BHT 320°	3	10	4	3	280	0.16
604 BHT 320°	4	12	4	3	280	0.29
624 BHT 320°	4	13	5	3	280	0.29
605 BHT 320°	5	14	5	4	280	0.35
625 BHT 320°	5	16	5	5	280	0.35
606 BHT 320°	6	17	6	7	280	0.72
626 BHT 320°	6	19	6	8	280	0.72
607 BHT 320°	7	19	6	8	280	0.72
627 BHT 320°	7	22	7	13	280	0.93
608 BHT 320°	8	22	7	13	280	0.93
628 BHT 320°	8	24	8	14	280	0.93
609 BHT 320°	9	24	7	15	280	1.11
629 BHT 320°	9	26	8	20	280	1.33

Sarcina statică și viteza maximă au fost calculate pentru temperatura maximă de aplicare pentru fiecare produs în parte. Aceste informații sunt oferite clientului pentru a face alegerea corectă datorită diferențelor extreme în condițiile de aplicare. Vă recomandăm să contactați serviciul nostru tehnic și să efectuați o probă practică de verificare în condiții reale a funcționalității produsului.

Rulmenți cu bile pentru temperaturi ridicate

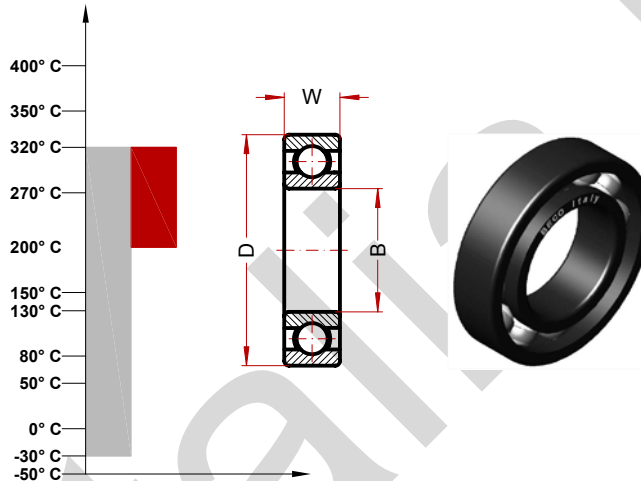
BHT 320° (61800 Serie)

Temperatura maximă în grade Celsius 320° C

Temperatura maximă în grade Fahrenheit 608° F

Sfera recomandată de folosință 200-320° C

Sfera recomandată de folosință 392-608° F



Cod	Gaură (B)	Diametru (D)	Lățime (W)	Greutate g	Viteză Rotiri/min.	Sarcină statică Kn
61800 BHT 320°	10	19	5	6	282	0.56
61801 BHT 320°	12	21	5	7	262	0.65
61802 BHT 320°	15	24	5	7	242	0.85
61803 BHT 320°	17	26	5	8	222	0.99
61804 BHT 320°	20	32	7	18	200	1.59
61805 BHT 320°	25	37	7	24	170	1.90
61806 BHT 320°	30	42	7	27	130	2.28
61807 BHT 320°	35	47	7	32	110	2.45
61808 BHT 320°	40	52	7	35	100	2.90
61809 BHT 320°	45	58	7	42	90	3.81
61810 BHT 320°	50	65	7	52	85	4.28
61811 BHT 320°	55	72	9	81	75	5.78
61812 BHT 320°	60	78	10	105	70	7.48
61813 BHT 320°	65	85	10	124	63	8.16
61814 BHT 320°	70	90	10	133	60	8.50
61815 BHT 320°	75	95	10	143	56	9.11

Sarcina statică și viteza maximă au fost calculate pentru temperatura maximă de aplicare pentru fiecare produs în parte. Aceste informații sunt oferite clientului pentru a face alegerea corectă datorită diferențelor extreme în condițiile de aplicare. Vă recomandăm să contactați serviciul nostru tehnic și să efectuați o probă practică de verificare în condiții reale a funcționalității produsului.

Rulmenți cu bile pentru temperaturi ridicate

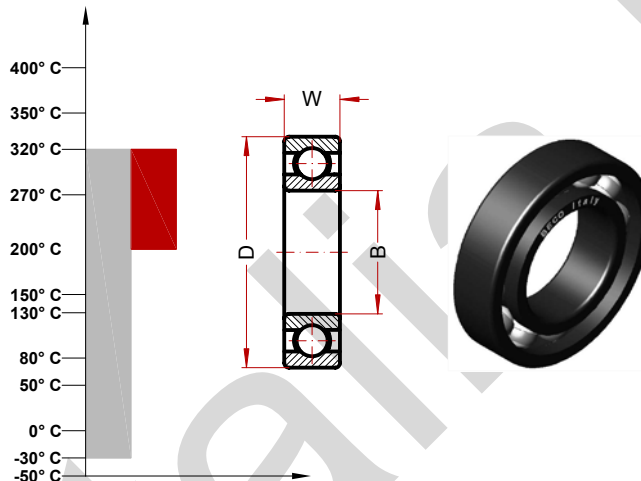
BHT 320° (6000 Serie)

Temperatura maximă în grade Celsius 320° C

Temperatura maximă în grade Fahrenheit 608° F

Sfera recomandată de folosință 200-320° C

Sfera recomandată de folosință 392-608° F



Cod	Gaură (B)	Diametru (D)	Lățime (W)	Greutate g	Viteză Rotiri/min.	Sarcină statică Kn
6000 BHT 320°	10	26	8	20	282	1.34
6001 BHT 320°	12	28	8	25	262	1.61
6002 BHT 320°	15	32	9	30	242	1.94
6003 BHT 320°	17	35	10	40	222	2.21
6004 BHT 320°	20	42	12	69	200	3.40
6005 BHT 320°	25	47	12	80	170	3.98
6006 BHT 320°	30	55	13	120	130	5.44
6007 BHT 320°	35	62	14	160	110	7.07
6008 BHT 320°	40	68	15	190	100	8
6009 BHT 320°	45	75	16	250	90	9.73
6010 BHT 320°	50	80	16	260	85	10.61
6011 BHT 320°	55	90	18	390	75	14.42
6012 BHT 320°	60	95	18	420	70	15.80
6013 BHT 320°	65	100	18	440	63	17
6014 BHT 320°	70	110	20	600	60	21.42
6015 BHT 320°	75	115	20	640	50	23.12
6016 BHT 320°	80	125	22	850	50	26
6017 BHT 320°	85	130	22	890	50	27.9
6018 BHT 320°	90	140	24	1150	50	32.5
6019 BHT 320°	95	145	24	1200	50	35.1
6020 BHT 320°	100	150	24	1250	50	35.1

Sarcina statică și viteza maximă au fost calculate pentru temperatura maximă de aplicare pentru fiecare produs în parte. Aceste informații sunt oferite clientului pentru a face alegerea corectă datorită diferențelor extreme în condițiile de aplicare. Vă recomandăm să contactați serviciul nostru tehnic și să efectuați o probă practică de verificare în condiții reale a funcționalității produsului.

Rulmenți cu bile pentru temperaturi ridicate

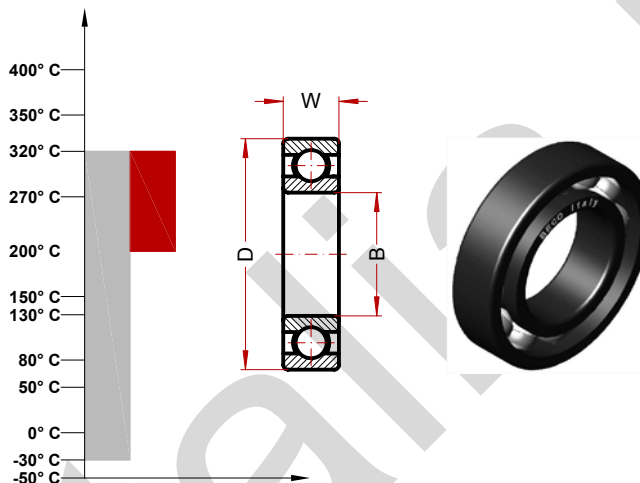
BHT 320° (6200 Serie)

Temperatura maximă în grade Celsius 320° C

Temperatura maximă în grade Fahrenheit 608° F

Sfera recomandată de folosință 200-320° C

Sfera recomandată de folosință 392-608° F



Cod	Gaură (B)	Diametru (D)	Lățime (W)	Greutate g	Viteză Rotiri/min.	Sarcină statică Kn
6200 BHT 320°	10	30	9	30	262	1.77
6201 BHT 320°	12	32	10	37	242	2.11
6202 BHT 320°	15	35	11	45	180	2.55
6203 BHT 320°	17	40	12	65	175	3.23
6204 BHT 320°	20	47	14	110	150	4.46
6205 BHT 320°	25	52	15	130	140	5.44
6206 BHT 320°	30	62	16	200	110	7.62
6207 BHT 320°	35	72	17	290	100	10
6208 BHT 320°	40	80	18	370	85	12.24
6209 BHT 320°	45	85	19	410	80	13.87
6210 BHT 320°	50	90	20	460	75	16.3
6211 BHT 320°	55	100	21	610	67	19.88
6212 BHT 320°	62	110	22	780	60	24.48
6213 BHT 320°	65	120	23	990	53.2	28.22
6214 BHT 320°	70	125	24	1040	50	29.92
6215 BHT 320°	75	130	25	1210	50	33.32
6216 BHT 320°	80	140	26	1400	50	35.7
6217 BHT 320°	85	150	28	1800	50	41.6
6218 BHT 320°	90	160	30	2150	50	47.7
6219 BHT 320°	95	170	32	2500	50	52.9
6220 BHT 320°	100	180	34	3150	50	60.4

Sarcina statică și viteza maximă au fost calculate pentru temperatura maximă de aplicare pentru fiecare produs în parte. Aceste informații sunt oferite clientului pentru a face alegerea corectă datorită diferențelor extreme în condițiile de aplicare. Vă recomandăm să contactați serviciul nostru tehnic și să efectuați o probă practică de verificare în condiții reale a funcționalității produsului.

Rulmenți cu bile pentru temperaturi ridicate

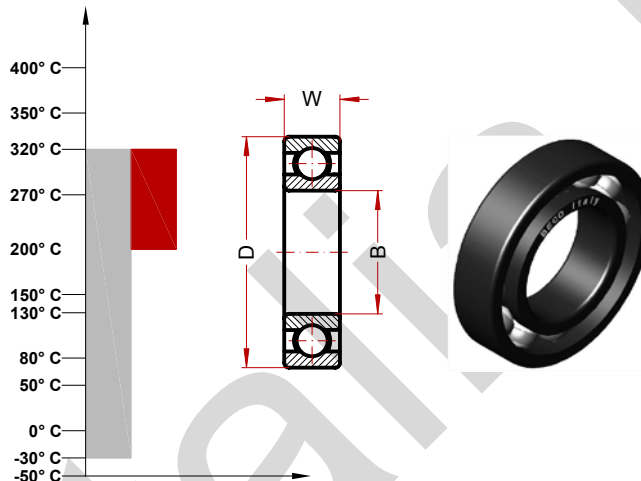
BHT 320° (6300 Serie)

Temperatura maximă în grade Celsius 320° C

Temperatura maximă în grade Fahrenheit 608° F

Sfera recomandată de folosință 200-320° C

Sfera recomandată de folosință 392-608° F



Cod	Gaură (B)	Diametru (D)	Lățime (W)	Greutate g	Viteză Rotiri/min.	Sarcină statică Kn
6300 BHT 320°	10	35	11	52	220	2.34
6301 BHT 320°	12	37	12	60	200	2.82
6302 BHT 320°	15	42	13	80	180	3.67
6303 BHT 320°	17	47	14	120	160	4.46
6304 BHT 320°	20	52	15	140	140	5.78
6305 BHT 320°	25	62	17	225	110	7.75
6306 BHT 320°	30	72	19	350	95	11
6307 BHT 320°	35	80	21	450	85	12.92
6308 BHT 320°	40	90	23	620	75	17
6309 BHT 320°	45	100	25	830	67	21.76
6310 BHT 320°	50	110	27	1050	60	25
6311 BHT 320°	55	120	29	1350	53	32.30
6312 BHT 320°	60	130	31	1700	50	35.36
6313 BHT 320°	65	140	33	2100	50	40.8
6314 BHT 320°	70	150	35	2500	50	46
6315 BHT 320°	75	160	37	3000	50	52
6316 BHT 320°	80	170	39	3600	50	56.2
6317 BHT 320°	85	180	41	4250	50	62.7
6318 BHT 320°	90	190	43	4900	50	70.2
6319 BHT 320°	95	200	45	5650	50	76.7
6320 BHT 320°	100	215	47	7000	50	91

Sarcina statică și viteza maximă au fost calculate pentru temperatura maximă de aplicare pentru fiecare produs în parte. Aceste informații sunt oferite clientului pentru a face alegerea corectă datorită diferențelor extreme în condițiile de aplicare. Vă recomandăm să contactați serviciul nostru tehnic și să efectuați o probă practică de verificare în condiții reale a funcționalității produsului.