

## Rulmenți cu bile pentru temperaturi ridicate

### BHTS Z 320°

Doar pentru lubrifiere  
automată

Rulmenții cu bile BHTS Z 320° sunt proiectați pe baza dimensiunilor unui rulment standard, care au urmat un proces de stabilizare, badionare, joc radial și molibden și sunt prevăzuți pentru a funcționa la temperaturi de la -30o la +320°. Domeniul de temperatură recomandat de aplicare este cuprins între 280° și 320°. Rulmenții BHTS Z 320° sunt deschiși pe de o parte și protejați de foia de oțel de tip Z pe partea opusă. Rulmenții au nevoie de lubrifieri frecvente suplimentare cu lubrifianț pentru temperaturi ridicate. Până la sfârșitul anului 1980, lubrifianții potriviți pentru funcționare la anumite temperaturi, în absența unor lubrifianți periodici nu erau disponibili, astfel că acest produs a fost singura soluție care funcționează la temperaturi ridicate. Astfel de lubrifianți sunt acum disponibili și pot să funcționeze la temperaturi de până la 280°, iar la lubrifierea cu grafit pot funcționa la temperaturi de până la 350°. Prin urmare, acest tip de rulmenți are acum o gamă limitată de aplicare în instalațiile industriale existente. Lubrifierea cu disulfură de molibden face rulmentul vulnerabil la oxidare, care apare din cauza vremii, astfel încât termenul de valabilitate depinde în întregime de calitatea întreținerii efectuate. Rulmentul BHT 320° este produs de mai bine de 20 de ani și mulți clienți au descoperit că efectuând întreținerea la anumite intervale se pot obține rezultate excelente cu un produs care este în mod obiectiv mai economic. Vă rugăm să rețineți că rulmentul BHTS Z 320° nu permite lubrifierea constantă chiar și cu aceeași disulfură de molibden. Cei 20 ani de experiență ne-au permis să identificăm aproape exclusiv ca o cauză de deteriorare a rulmentului lubrifianțul adăugat care nu era compatibil, chiar dacă era de aceeași calitate în interiorul rulmentului. Cantitatea de lubrifianți utilizată conform designului original este calculată și din aceste considerente este necesară crearea unei pelicule de molibden pe piston, și deși vizual pare a fi o cantitate mică, este punct de vedere tehnic valoarea optimă pentru o bună funcționare.

#### Caracteristici tehnice:

Material din oțel AISI 52100 (Crom) stabilizat pentru aplicare  
Prelucrarea acoperirii cu fosfat de mangan pe toate părțile de oțel  
Radial x4 C5  
Tablou de tip Z pe de o parte  
Ungere cu disulfura de molibden

#### Domenii de aplicare:

Vopsea pentru cuptoare  
Producția din oțel  
Cuptoare pentru industria ceramică  
Cuptoare pentru arderea cărămidii

## Rulmenți cu bile pentru temperaturi ridicate

### BHTS Z 320° (6000 Serie)

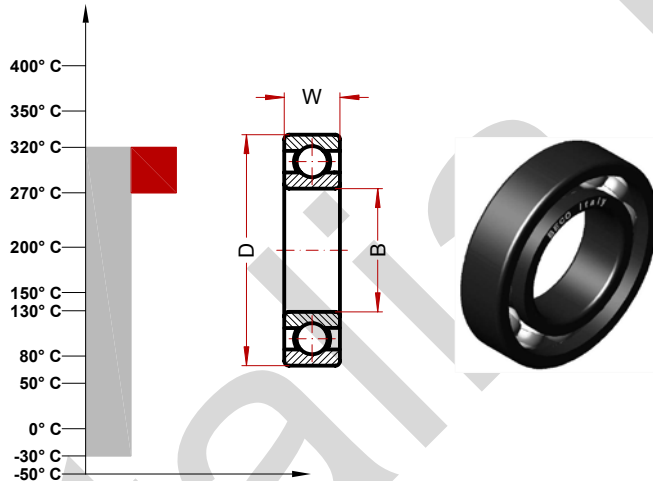
Doar pentru lubrifiere  
automată

Temperatura maximă în grade 320° C

Temperatura maximă în grade Fahrenheit 608° F

Sfera recomandată de folosință 270-320° C

Sfera recomandată de folosință 520-608° F



Cod	Gaură (B)	Diametru (D)	Lățime (W)	Greutate g	Viteză Rotiri/min.	Sarcină statică Kn
6000 BHTS Z 320°	10	26	8	20	282	1.14
6001 BHTS Z 320°	12	28	8	25	262	1.37
6002 BHTS Z 320°	15	32	9	30	242	1.65
6003 BHTS Z 320°	17	35	10	40	222	1.88
6004 BHTS Z 320°	20	42	12	69	200	2.89
6005 BHTS Z 320°	25	47	12	80	170	3.38
6006 BHTS Z 320°	30	55	13	120	130	4.62
6007 BHTS Z 320°	35	62	14	160	110	6.01
6008 BHTS Z 320°	40	68	15	190	100	6.80
6009 BHTS Z 320°	45	75	16	250	90	8.27
6010 BHTS Z 320°	50	80	16	260	85	9.02
6011 BHTS Z 320°	55	90	18	390	75	12.26
6012 BHTS Z 320°	60	95	18	420	70	13.43
6013 BHTS Z 320°	65	100	18	440	63	14.45
6014 BHTS Z 320°	70	110	20	600	60	18.21
6015 BHTS Z 320°	75	115	20	640	56	19.65
6016 BHTS Z 320°	80	125	22	850	50	22.1
6017 BHTS Z 320°	85	130	22	890	50	23.7
6018 BHTS Z 320°	90	140	24	1150	50	27.6
6019 BHTS Z 320°	95	145	24	1200	50	29.8
6020 BHTS Z 320°	100	150	24	1250	50	29.8

Sarcina statică și viteza maximă au fost calculate pentru temperatura maximă de aplicare pentru fiecare produs în parte. Aceste informații sunt oferite clientului pentru a face alegerea corectă datorită diferențelor extreme în condițiile de aplicare. Vă recomandăm să contactați serviciul nostru tehnic și să efectuați o probă practică de verificare în condiții reale a funcționalității produsului.

## Rulmenți cu bile pentru temperaturi ridicate

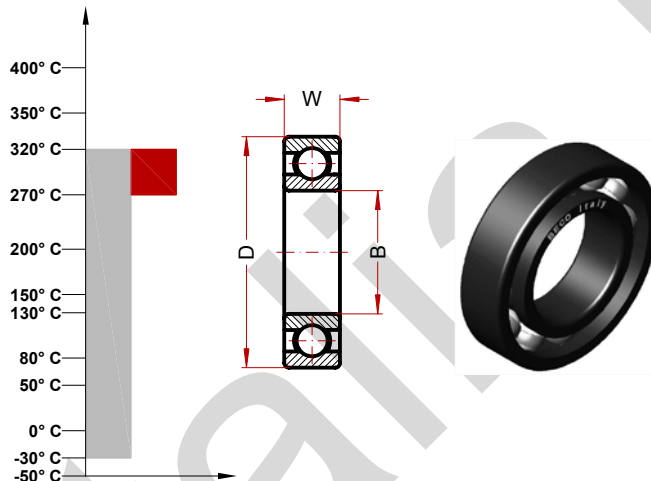
### BHTS Z 320° (6200 Séries)

Temperatura maximă în grade 320° C

Temperatura maximă în grade Fahrenheit 608° F

Sfera recomandată de folosință 270-320° C

Sfera recomandată de folosință 520-608° F



Cod	Gaură (B)	Diametru (D)	Lățime (W)	Greutate g	Viteză Rotiri/min.	Sarcină statică, Kn
6200 BHTS Z 320°	10	30	9	30	262	1.50
6201 BHTS Z 320°	12	32	10	37	242	1.79
6202 BHTS Z 320°	15	35	11	45	180	2.17
6203 BHTS Z 320°	17	40	12	65	175	2.75
6204 BHTS Z 320°	20	47	14	110	150	3.79
6205 BHTS Z 320°	25	52	15	130	140	4.62
6206 BHTS Z 320°	30	62	16	200	110	6.48
6207 BHTS Z 320°	35	72	17	290	100	8.50
6208 BHTS Z 320°	40	80	18	370	85	10.40
6209 BHTS Z 320°	45	85	19	410	80	11.79
6210 BHTS Z 320°	50	90	20	460	75	13.86
6211 BHTS Z 320°	55	100	21	610	67	16.90
6212 BHTS Z 320°	62	110	22	780	60	20.81
6213 BHTS Z 320°	65	120	23	990	53.2	23.99
6214 BHTS Z 320°	70	125	24	1040	50	25.43
6215 BHTS Z 320°	75	130	25	1210	50	28.32
6216 BHTS Z 320°	80	140	26	1400	50	30.3
6217 BHTS Z 320°	85	150	28	1800	50	35.3
6218 BHTS Z 320°	90	160	30	2150	50	40.5
6219 BHTS Z 320°	95	170	32	2600	50	44.9
6220 BHTS Z 320°	100	180	34	3150	50	51.3

Sarcina statică și viteza maximă au fost calculate pentru temperatura maximă de aplicare pentru fiecare produs în parte. Aceste informații sunt oferite clientului pentru a face alegerea corectă datorită diferențelor extreme în condițiile de aplicare. Vă recomandăm să contactați serviciul nostru tehnic și să efectuați o probă practică de verificare în condiții reale a funcționalității produsului.

## Rulmenți cu bile pentru temperaturi ridicate

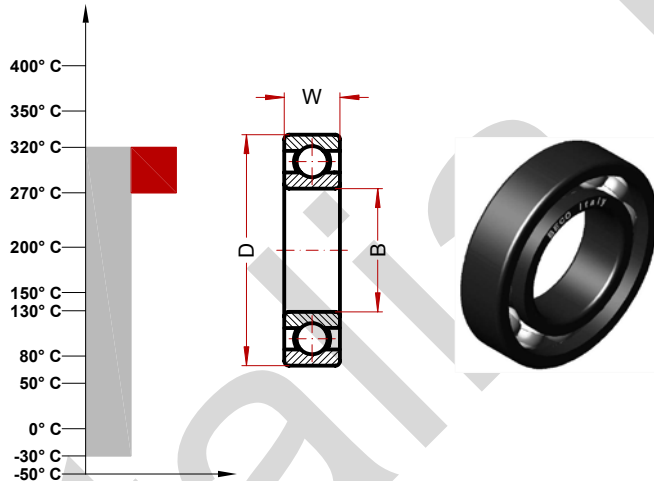
### BHTS Z 320° (6300 Séries)

Temperatura maximă în grade 320° C

Temperatura maximă în grade Fahrenheit 608° F

Sfera recomandată de folosință 270-320° C

Sfera recomandată de folosință 520-608° F



Cod	Gaură (B)	Diametru (D)	Lățime (W)	Greutate g	Viteză Rotiri/min.	Sarcină statică, Kn
6300 BHTS Z 320°	10	35	11	52	220	1.99
6301 BHTS Z 320°	12	37	12	60	200	2.40
6302 BHTS Z 320°	15	42	13	80	180	3.12
6303 BHTS Z 320°	17	47	14	120	160	3.79
6304 BHTS Z 320°	20	52	15	140	140	4.91
6305 BHTS Z 320°	25	62	17	225	110	6.59
6306 BHTS Z 320°	30	72	19	350	95	9.35
6307 BHTS Z 320°	35	80	21	450	85	10.98
6308 BHTS Z 320°	40	90	23	620	75	14.45
6309 BHTS Z 320°	45	100	25	830	67	18.50
6310 BHTS Z 320°	50	110	27	1050	60	21.25
6311 BHTS Z 320°	55	120	29	1350	53	27.46
6312 BHTS Z 320°	60	130	31	1700	50	30.06
6313 BHTS Z 320°	65	140	33	2100	50	34.68
6314 BHTS Z 320°	70	150	35	2500	50	39.10
6315 BHTS Z 320°	75	160	37	3000	50	44.20
6316 BHTS Z 320°	80	170	39	3600	50	47.7
6317 BHTS Z 320°	85	180	41	4250	50	53.2
6318 BHTS Z 320°	90	190	43	4900	50	59.6
6319 BHTS Z 320°	95	200	45	5650	50	65.1
6320 BHTS Z 320°	100	215	47	7000	50	77.3

Sarcina statică și viteza maximă au fost calculate pentru temperatura maximă de aplicare pentru fiecare produs în parte. Aceste informații sunt oferite clientului pentru a face alegerea corectă datorită diferențelor extreme în condițiile de aplicare. Vă recomandăm să contactați serviciul nostru tehnic și să efectuați o probă practică de verificare în condiții reale a funcționalității produsului.