

RODAMIENTOS DE BOLAS PARA ALTAS TEMPERATURAS

BHT FB 400°

Los rodamientos BHT FB 400° están proyectados a partir de las dimensiones de un rodamiento estándar, con un proceso de estabilización, tratamiento superficial, juego radial y dotación completa de bolas que lo hacen apto para funcionar a las temperaturas desde - 30o hasta +400°. El dominio de aplicación recomendado es entre 280° y 400°. Los BHT FB 400° son rodamientos abiertos y necesitan engrase ocasional suplementario con lubricantes para las altas temperaturas.

El particular diseño permite, a través de un fresado lateral de precisión, la dotación completa de bolas en el rodamiento. Esta solución técnica evita la utilización de jaula de acero, que normalmente es el elemento débil del rodamiento en la aplicación con altas temperaturas.

El mayor número de bolas en el rodamiento permite un aumento de la capacidad de carga, en especial a las altas temperaturas, pero limita la utilización a una baja velocidad de rotación. Este producto es fabricado desde hace 20 años ofreciendo resultados excepcionales en cuanto a la durabilidad en las aplicaciones más solicitadas. Es recomendado especialmente en todas las aplicación en la cual hay cambios frecuentes de dirección de rotación del rodamiento y hay cargas irregulares.

CARACTERÍSTICAS TÉCNICAS:

Material Aero AISI 52100 (Crom) estabilizado para la aplicación
Tratamiento de fosfatación de manganeso en todas las partes en acero
Juego Radial x4 C5 (H)
El rodamiento suministrado no está lubricado

DOMINIOS DE APLICACIÓN:

Hornos de Pintura
Fabrica de acero
Hornos para la industria cerámica
Carretillas para hornos de fabrica de ladrillos

RODAMIENTOS DE BOLAS PARA ALTAS TEMPERATURAS

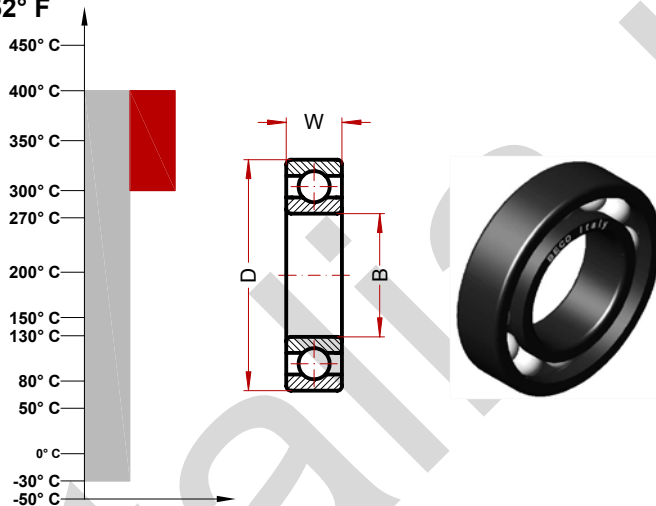
BHT FB 400° (6000 Séries)

Temperatura máxima en grados Celsius **400° C**

Temperatura máxima en grados Fahrenheit **752° F**

Area de uso recomendada **300°/400° C**

Area de uso recomendada **572°/752° F**



Código	Agujero (B)	Diámetro (D)	Ancho (W)	Peso g	Velocidad Rotaciones/min.	Carga estática Kn
6000 BHT FB 400°	10	26	8	20	90	1.14
6001 BHT FB 400°	12	28	8	25	85	1.37
6002 BHT FB 400°	15	32	9	30	80	1.65
6003 BHT FB 400°	17	35	10	40	75	1.88
6004 BHT FB 400°	20	42	12	69	70	2.89
6005 BHT FB 400°	25	47	12	80	65	3.38
6006 BHT FB 400°	30	55	13	120	60	4.62
6007 BHT FB 400°	35	62	14	160	55	6.01
6008 BHT FB 400°	40	68	15	190	50	6.80
6009 BHT FB 400°	45	75	16	250	45	8.27
6010 BHT FB 400°	50	80	16	260	40	9.02
6011 BHT FB 400°	55	90	18	390	40	12.26
6012 BHT FB 400°	60	95	18	420	40	13.43
6013 BHT FB 400°	65	100	18	440	40	14.45
6014 BHT FB 400°	70	110	20	600	40	18.21
6015 BHT FB 400°	75	115	20	640	40	19.65

La carga estática y la velocidad máxima se han calculado para la temperatura máxima de aplicación por cada producto . Estas informaciones son ofrecidas al cliente para ayudarle a la selección correcta del producto; debido a las diferencias excesivas en las condiciones de aplicación, les recomendamos de contactar a nuestro servicio técnico y de realizar pruebas prácticas de verificación en condiciones reales antes de elegir el producto a utilizar.

RODAMIENTOS DE BOLAS PARA ALTAS TEMPERATURAS

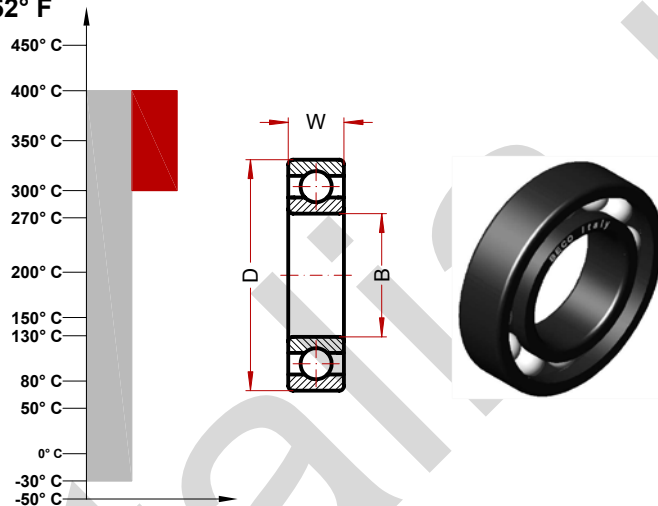
BHT FB 400° (6200 Séries)

Temperatura máxima en grados Celsius **400° C**

Temperatura máxima en grados Fahrenheit **752° F**

Area de uso recomendada **300°/400° C**

Area de uso recomendada **572°/752° F**



Código	Agujero (B)	Diámetro (D)	Ancho (W)	Peso g	Velocidad Rotaciones/min.	Carga estática Kn
6200 BHT FB 400°	10	30	9	30	90	1.50
6201 BHT FB 400°	12	32	10	37	85	1.79
6202 BHT FB 400°	15	35	11	45	80	2.17
6203 BHT FB 400°	17	40	12	65	75	2.75
6204 BHT FB 400°	20	47	14	110	70	3.79
6205 BHT FB 400°	25	52	15	130	65	4.62
6206 BHT FB 400°	30	62	16	200	60	6.48
6207 BHT FB 400°	35	72	17	290	55	8.50
6208 BHT FB 400°	40	80	18	370	50	10.40
6209 BHT FB 400°	45	85	19	410	45	11.79
6210 BHT FB 400°	50	90	20	460	40	13.86
6211 BHT FB 400°	55	100	21	610	40	16.90
6212 BHT FB 400°	62	110	22	780	40	20.81
6213 BHT FB 400°	65	120	23	990	40	23.99
6214 BHT FB 400°	70	125	24	1040	40	25.43
6215 BHT FB 400°	75	130	25	1210	40	28.32

La carga estática y la velocidad máxima se han calculado para la temperatura máxima de aplicación por cada producto. Estas informaciones son ofrecidas al cliente para ayudarle a la selección correcta del producto; debido a las diferencias excesivas en las condiciones de aplicación, les recomendamos de contactar a nuestro servicio técnico y de realizar pruebas prácticas de verificación en condiciones reales antes de elegir el producto a utilizar.

RODAMIENTOS DE BOLAS PARA ALTAS TEMPERATURAS

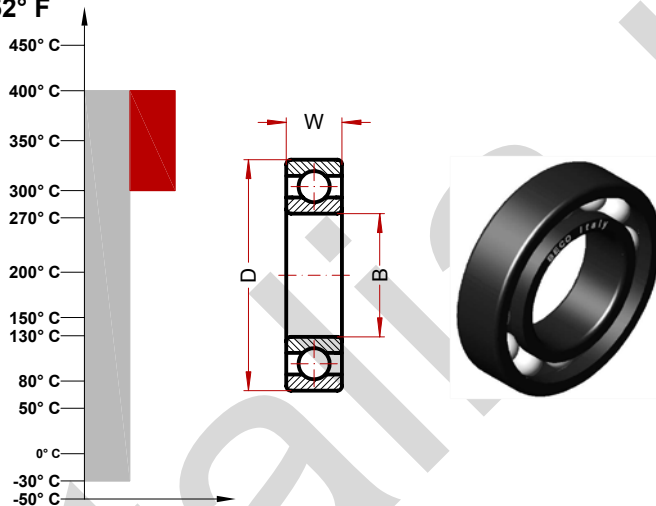
BHT FB 400° (6300 Séries)

Temperatura máxima en grados Celsius **400° C**

Temperatura máxima en grados Fahrenheit **752° F**

Area de uso recomendada **300°/400° C**

Area de uso recomendada **572°/752° F**



Código	Agujero (B)	Diámetro (D)	Ancho (W)	Peso g	Velocidad Rotaciones/min.	Carga estática Kn
6300 BHT FB 400°	10	35	11	52	90	1.99
6301 BHT FB 400°	12	37	12	60	85	2.40
6302 BHT FB 400°	15	42	13	80	80	3.12
6303 BHT FB 400°	17	47	14	120	75	3.79
6304 BHT FB 400°	20	52	15	140	70	4.91
6305 BHT FB 400°	25	62	17	225	65	6.59
6306 BHT FB 400°	30	72	19	350	60	9.35
6307 BHT FB 400°	35	80	21	450	55	10.98
6308 BHT FB 400°	40	90	23	620	50	14.45
6309 BHT FB 400°	45	100	25	830	45	18.50
6310 BHT FB 400°	50	110	27	1050	40	21.25
6311 BHT FB 400°	55	120	29	1350	40	27.46
6312 BHT FB 400°	60	130	31	1700	40	30.06
6313 BHT FB 400°	65	140	33	2100	40	34.68
6314 BHT FB 400°	70	150	35	2500	40	39.10
6315 BHT FB 400°	75	160	37	3000	40	44.20

La carga estática y la velocidad máxima se han calculado para la temperatura máxima de aplicación por cada producto . Estas informaciones son ofrecidas al cliente para ayudarle a la selección correcta del producto; debido a las diferencias excesivas en las condiciones de aplicación, les recomendamos de contactar a nuestro servicio técnico y de realizar pruebas prácticas de verificación en condiciones reales antes de elegir el producto a utilizar.