

## YÜKSEK SICAKLAR İÇİN AYARLANMIŞ BİLYALI RULMANLAR

### BHTS ZZ GR CG 350°

BHTS ZZ GR CG 350° C rulmanlar standart rulman ebatlarında tasarruf edilmiş özel süreç içerisinde stabilize edilmiş, yağlama, radyal klirens ve gresler vasıtasıyla -50° ile +350°C içerisinde çalışabilmesi için tasarruf ve imal edilmiş rulmanlardır.

Bu tür rulmanlar en sağlam çalışma sonuçlarını 280° ile 350° sıcaklık içerisinde göstermektedirler. Bu tür rulmanlar en önemli niteliği grafit kafes içersinden direkt yağlama yapılmasından dolayı herhangi bir gres olmadan çalışabilmeleridir. Bu tür grafit kafes ile sağlanan özellik çevreye herhangi bir atık oluşturmamasıyla bu tür parçayı 'yeşil' çevre dostu yapmaktadır

#### TEKNİK NİTELİKLER:

Aplike edilmesi için stabilize edilmiş AISI 52100 (Krom) çelik materyalidir.  
X4 C5 (H) radyal klirensi  
ZZ tipli çelik haddelemesi  
Grafit kafes ile tek parçadır

#### KULLANMA ALANLARI:

Fırın boyaları  
Çelikten ürünler  
Seramik endüstrisi için üretim fırınları  
Tuğla pişirme fırınları

## YÜKSEK SICAKLAR İÇİN AYARLANMIŞ BİLYALI RULMANLAR

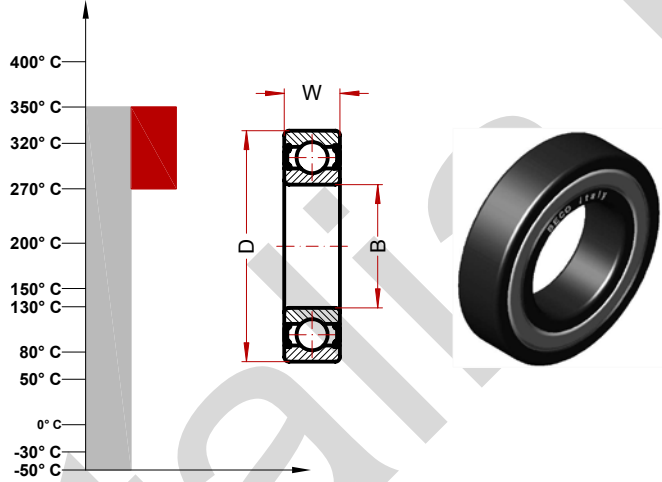
### BHTS ZZ GR CG 350° (6000 Serie)

Selsiyus derece olarak azami sıcaklık 350° C

Fahrenheit derece olarak azami sıcaklık 662° F

Tavsiye edilen kullanma alanı 270/350° C

Tavsiye edilen kullanma alanı 520/662° F



Kod	Boşluk (B)	Kutur (D)	Genişlik (W)	Ağırlık g	Sürat Devir /dakika	İstatistik randıman Kn
6000 BHTS ZZ GR CG 350°	10	26	8	20	90	1.14
6001 BHTS ZZ GR CG 350°	12	28	8	25	85	1.37
6002 BHTS ZZ GR CG 350°	15	32	9	30	80	1.65
6003 BHTS ZZ GR CG 350°	17	35	10	40	75	1.88
6004 BHTS ZZ GR CG 350°	20	42	12	69	70	2.89
6005 BHTS ZZ GR CG 350°	25	47	12	80	65	3.38
6006 BHTS ZZ GR CG 350°	30	55	13	120	60	4.62
6007 BHTS ZZ GR CG 350°	35	62	14	160	55	6.01
6008 BHTS ZZ GR CG 350°	40	68	15	190	50	6.80
6009 BHTS ZZ GR CG 350°	45	75	16	250	45	8.27
6010 BHTS ZZ GR CG 350°	50	80	16	260	40	9.02
6011 BHTS ZZ GR CG 350°	55	90	18	390	40	12.26
6012 BHTS ZZ GR CG 350°	60	95	18	420	40	13.43
6013 BHTS ZZ GR CG 350°	65	100	18	440	40	14.45
6014 BHTS ZZ GR CG 350°	70	110	20	600	40	18.21
6015 BHTS ZZ GR CG 350°	75	115	20	640	40	19.65

Her bir ürünün istatistik randıman ve azami sürat en yüksek sıcaklık için hesap edilmiştir. Bu tür bilgiler müşteriye her tür ürünün kullanma şartların çok farklı olmasından dolayı doğru seçim yapmak için verilmişlerdir. Ürünün gerçek fonksiyon şartlarını öğrenmek ve pratik bir deneme yapmak için bizim mühendis servis merkezimiz ile bağlantı kurmanızı tavsiye ederiz.

## YÜKSEK SICAKLAR İÇİN AYARLANMIŞ BİLYALI RULMANLAR

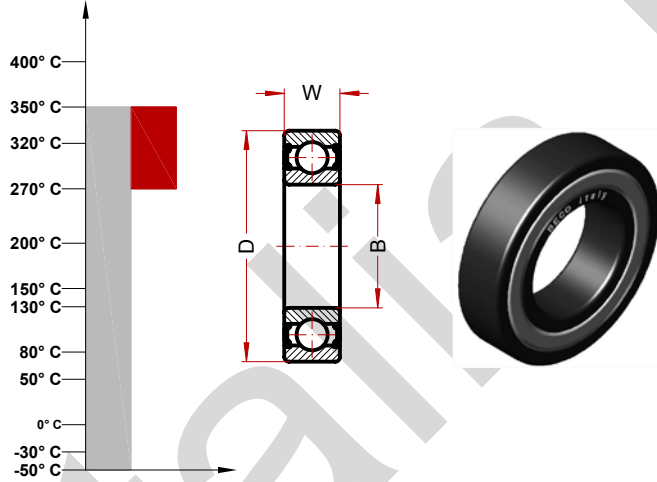
### BHTS ZZ GR CG 350° (6200 S ries)

Selsiyus derece olarak azami sıcaklık 350° C

Fahrenheit derece olarak azami sıcaklık 662° F

Tavsiye edilen kullanma alanı 270/350° C

Tavsiye edilen kullanma alanı 520/662° F



Kod	Boşluk (B)	Kutur (D)	Genişlik (W)	Ağırlık g	Sürat Devir /dakika	İstatistik randıman, Kn
6200 BHTS ZZ GR CG 350°	10	30	9	30	90	1.50
6201 BHTS ZZ GR CG 350°	12	32	10	37	85	1.79
6202 BHTS ZZ GR CG 350°	15	35	11	45	80	2.17
6203 BHTS ZZ GR CG 350°	17	40	12	65	75	2.75
6204 BHTS ZZ GR CG 350°	20	47	14	110	70	3.79
6205 BHTS ZZ GR CG 350°	25	52	15	130	65	4.62
6206 BHTS ZZ GR CG 350°	30	62	16	200	60	6.48
6207 BHTS ZZ GR CG 350°	35	72	17	290	55	8.50
6208 BHTS ZZ GR CG 350°	40	80	18	370	50	10.40
6209 BHTS ZZ GR CG 350°	45	85	19	410	45	11.79
6210 BHTS ZZ GR CG 350°	50	90	20	460	40	13.86
6211 BHTS ZZ GR CG 350°	55	100	21	610	40	16.90
6212 BHTS ZZ GR CG 350°	62	110	22	780	40	20.81
6213 BHTS ZZ GR CG 350°	65	120	23	990	40	23.99
6214 BHTS ZZ GR CG 350°	70	125	24	1040	40	25.43
6215 BHTS ZZ GR CG 350°	75	130	25	1210	40	28.32

Her bir ürünün istatistik randıman ve azami sürat en yüksek sıcaklık için hesap edilmiştir. Bu tür bilgiler müşteriye her tür ürünün kullanma şartların çok farklı olmasından dolayı doğru seçim yapmak için verilmişlerdir. Ürünün gerçek fonksiyon şartlarını öğrenmek ve pratik bir deneme yapmak için bizim mühendis servis merkezimiz ile bağlantı kurmanızı tavsiye ederiz.

## YÜKSEK SICAKLAR İÇİN AYARLANMIŞ BİLYALI RULMANLAR

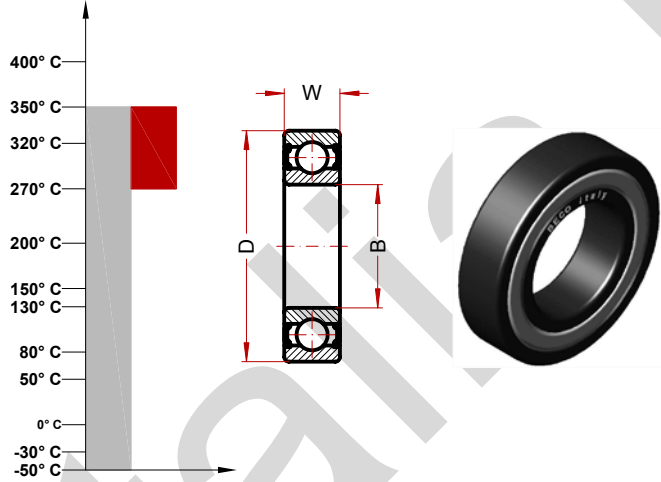
### BHTS ZZ GR CG 350° (6300 Séries)

Selsiyus derece olarak azami sıcaklık 350° C

Fahrenheit derece olarak azami sıcaklık 662° F

Tavsiye edilen kullanma alanı 270/350° C

Tavsiye edilen kullanma alanı 520/662° F



Kod	Boşluk (B)	Kutur (D)	Genişlik (W)	Ağırlık g	Sürat Devir /dakika	İstatistik randıman, Kn
6300 BHTS ZZ GR CG 350°	10	35	11	52	90	1.99
6301 BHTS ZZ GR CG 350°	12	37	12	60	85	2.40
6302 BHTS ZZ GR CG 350°	15	42	13	80	80	3.12
6303 BHTS ZZ GR CG 350°	17	47	14	120	75	3.79
6304 BHTS ZZ GR CG 350°	20	52	15	140	70	4.91
6305 BHTS ZZ GR CG 350°	25	62	17	225	65	6.59
6306 BHTS ZZ GR CG 350°	30	72	19	350	60	9.35
6307 BHTS ZZ GR CG 350°	35	80	21	450	55	10.98
6308 BHTS ZZ GR CG 350°	40	90	23	620	50	14.45
6309 BHTS ZZ GR CG 350°	45	100	25	830	45	18.50
6310 BHTS ZZ GR CG 350°	50	110	27	1050	40	21.25
6311 BHTS ZZ GR CG 350°	55	120	29	1350	40	27.46
6312 BHTS ZZ GR CG 350°	60	130	31	1700	40	30.06
6313 BHTS ZZ GR CG 350°	65	140	33	2100	40	34.68
6314 BHTS ZZ GR CG 350°	70	150	35	2500	40	39.10
6315 BHTS ZZ GR CG 350°	75	160	37	3000	40	44.20

Her bir ürünün istatistik randıman ve azami sürat en yüksek sıcaklık için hesap edilmiştir. Bu tür bilgiler müşteriye her tür ürünün kullanma şartların çok farklı olmasından dolayı doğru seçim yapmak için verilmişlerdir. Ürünün gerçek fonksiyon şartlarını öğrenmek ve pratik bir deneme yapmak için bizim mühendis servis merkezimiz ile bağlantı kurmanızı tavsiye ederiz.

## YÜKSEK SICAKLAR İÇİN AYARLANMIŞ BİLYALI RULMANLAR

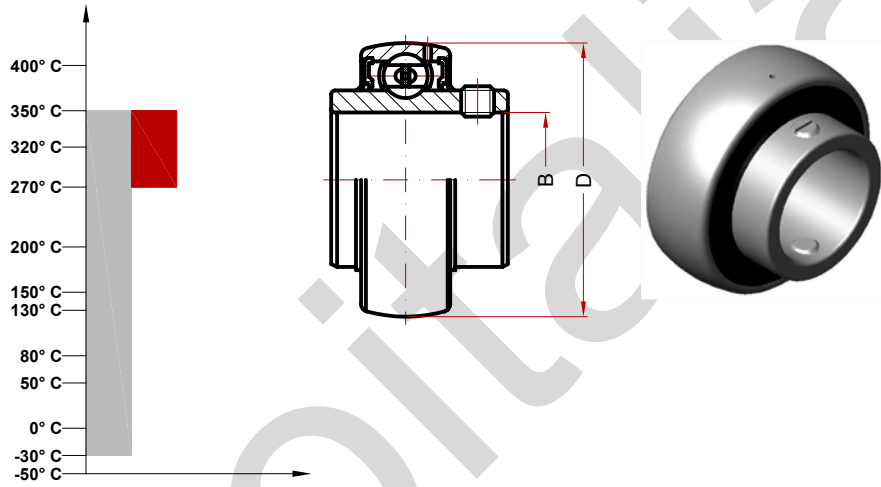
### BHTS ZZ GR CG 350° (UC Serie)

Selsiyus derece olarak azami sıcaklık 350° C

Fahrenheit derece olarak azami sıcaklık 662° F

Tavsiye edilen kullanma alanı 270/350° C

Tavsiye edilen kullanma alanı 520/662° F



Kod	Boşluk (B)	Kutur (D)	Sürat Devir /dakika
UC 201 BHTS ZZ GR CG 350°	12	40	85
UC 202 BHTS ZZ GR CG 350°	15	40	80
UC 203 BHTS ZZ GR CG 350°	17	40	75
UC 204 BHTS ZZ GR CG 350°	20	47	70
UC 205 BHTS ZZ GR CG 350°	25	52	65
UC 206 BHTS ZZ GR CG 350°	30	62	60
UC 207 BHTS ZZ GR CG 350°	35	72	55
UC 208 BHTS ZZ GR CG 350°	40	80	50
UC 209 BHTS ZZ GR CG 350°	45	85	45
UC 210 BHTS ZZ GR CG 350°	50	90	40
UC 211 BHTS ZZ GR CG 350°	55	100	40
UC 212 BHTS ZZ GR CG 350°	60	110	40
UC 213 BHTS ZZ GR CG 350°	65	120	40
UC 214 BHTS ZZ GR CG 350°	70	125	40
UC 215 BHTS ZZ GR CG 350°	75	130	40

Her bir ürünün istatistik randıman ve azami sürat en yüksek sıcaklık için hesap edilmiştir. Bu tür bilgiler müşteriye her tür ürünün kullanma şartların çok farklı olmasından dolayı doğru seçim yapmak için verilmişlerdir. Ürünün gerçek fonksiyon şartlarını öğrenmek ve pratik bir deneme yapmak için bizim mühendis servis merkezimiz ile bağlantı kurmanızı tavsiye ederiz.

## YÜKSEK SICAKLAR İÇİN AYARLANMIŞ BİLYALI RULMANLAR

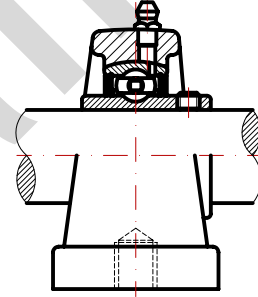
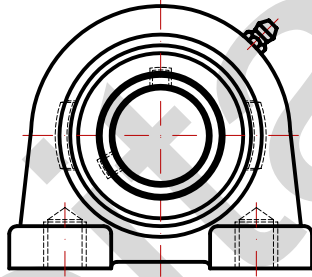
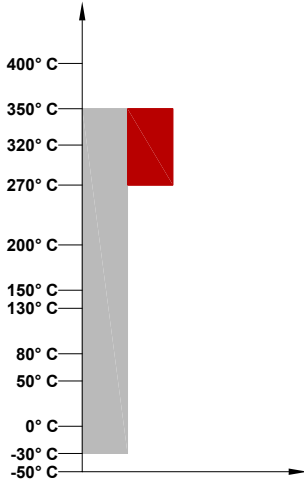
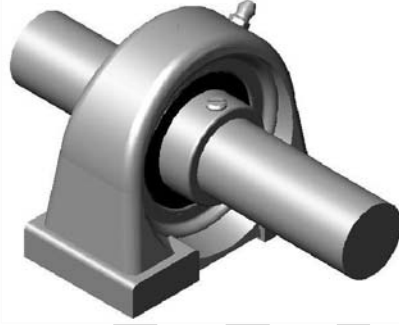
### BHTS ZZ GR CG 350° (UCPA Serie)

Selsiyus derece olarak azami sıcaklık 350° C

Fahrenheit derece olarak azami sıcaklık 662° F

Tavsiye edilen kullanma alanı 270/350° C

Tavsiye edilen kullanma alanı 520/662° F



Ünite kodu	Rulman kodu	Destek kodu
UCPA 201 BHTS ZZ GR CG 350°	UC 201 BHTS ZZ GR CG 350°	SS PA 201
UCPA 202 BHTS ZZ GR CG 350°	UC 202 BHTS ZZ GR CG 350°	SS PA 202
UCPA 203 BHTS ZZ GR CG 350°	UC 203 BHTS ZZ GR CG 350°	SS PA 203
UCPA 204 BHTS ZZ GR CG 350°	UC 204 BHTS ZZ GR CG 350°	SS PA 204
UCPA 205 BHTS ZZ GR CG 350°	UC 205 BHTS ZZ GR CG 350°	SS PA 205
UCPA 206 BHTS ZZ GR CG 350°	UC 206 BHTS ZZ GR CG 350°	SS PA 206
UCPA 207 BHTS ZZ GR CG 350°	UC 207 BHTS ZZ GR CG 350°	SS PA 207
UCPA 208 BHTS ZZ GR CG 350°	UC 208 BHTS ZZ GR CG 350°	SS PA 208
UCPA 209 BHTS ZZ GR CG 350°	UC 209 BHTS ZZ GR CG 350°	SS PA 209
UCPA 210 BHTS ZZ GR CG 350°	UC 210 BHTS ZZ GR CG 350°	SS PA 210
UCPA 211 BHTS ZZ GR CG 350°	UC 211 BHTS ZZ GR CG 350°	SS PA 211
UCPA 212 BHTS ZZ GR CG 350°	UC 212 BHTS ZZ GR CG 350°	SS PA 212
UCPA 213 BHTS ZZ GR CG 350°	UC 213 BHTS ZZ GR CG 350°	SS PA 213
UCPA 214 BHTS ZZ GR CG 350°	UC 214 BHTS ZZ GR CG 350°	SS PA 214
UCPA 215 BHTS ZZ GR CG 350°	UC 215 BHTS ZZ GR CG 350°	SS PA 215

Her bir ürünün istatistik randıman ve azami sürat en yüksek sıcaklık için hesap edilmiştir. Bu tür bilgiler müşteriye her tür ürünün kullanma şartların çok farklı olmasından dolayı doğru seçim yapmak için verilmişlerdir. Ürünün gerçek fonksiyon şartlarını öğrenmek ve pratik bir deneme yapmak için bizim mühendis servis merkezimiz ile bağlantı kurmanızı tavsiye ederiz.

## YÜKSEK SICAKLAR İÇİN AYARLANMIŞ BİLYALI RULMANLAR

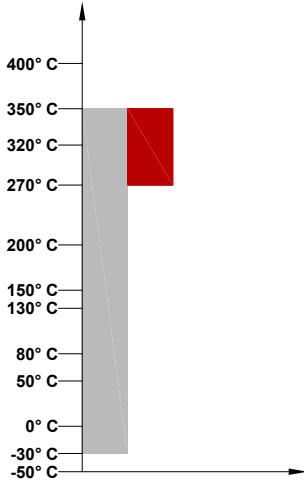
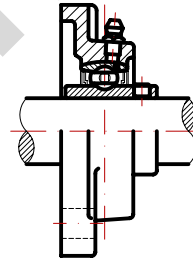
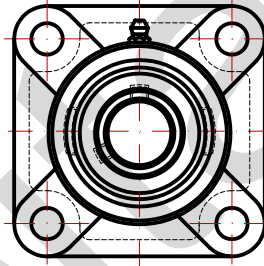
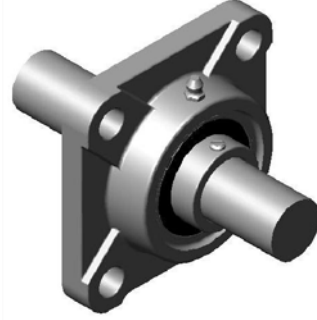
### BHTS ZZ GR CG 350° (UCF Serie)

Selsiyus derece olarak azami sıcaklık 350° C

Fahrenheit derece olarak azami sıcaklık 662° F

Tavsiye edilen kullanma alanı 270/350° C

Tavsiye edilen kullanma alanı 520/662° F



Ünite kodu	Rulman kodu	Destek kodu
UCF 201 BHTS ZZ GR CG 350°	UC 201 BHTS ZZ GR CG 350°	SS F 201
UCF 202 BHTS ZZ GR CG 350°	UC 202 BHTS ZZ GR CG 350°	SS F 202
UCF 203 BHTS ZZ GR CG 350°	UC 203 BHTS ZZ GR CG 350°	SS F 203
UCF 204 BHTS ZZ GR CG 350°	UC 204 BHTS ZZ GR CG 350°	SS F 204
UCF 205 BHTS ZZ GR CG 350°	UC 205 BHTS ZZ GR CG 350°	SS F 205
UCF 206 BHTS ZZ GR CG 350°	UC 206 BHTS ZZ GR CG 350°	SS F 206
UCF 207 BHTS ZZ GR CG 350°	UC 207 BHTS ZZ GR CG 350°	SS F 207
UCF 208 BHTS ZZ GR CG 350°	UC 208 BHTS ZZ GR CG 350°	SS F 208
UCF 209 BHTS ZZ GR CG 350°	UC 209 BHTS ZZ GR CG 350°	SS F 209
UCF 210 BHTS ZZ GR CG 350°	UC 210 BHTS ZZ GR CG 350°	SS F 210
UCF 211 BHTS ZZ GR CG 350°	UC 211 BHTS ZZ GR CG 350°	SS F 211
UCF 212 BHTS ZZ GR CG 350°	UC 212 BHTS ZZ GR CG 350°	SS F 212
UCF 213 BHTS ZZ GR CG 350°	UC 213 BHTS ZZ GR CG 350°	SS F 213
UCF 214 BHTS ZZ GR CG 350°	UC 214 BHTS ZZ GR CG 350°	SS F 214
UCF 215 BHTS ZZ GR CG 350°	UC 215 BHTS ZZ GR CG 350°	SS F 215

Her bir ürünün istatistik randıman ve azami sürat en yüksek sıcaklık için hesap edilmiştir. Bu tür bilgiler müşteriye her tür ürünün kullanma şartların çok farklı olmasından dolayı doğru seçim yapmak için verilmişlerdir. Ürünün gerçek fonksiyon şartlarını öğrenmek ve pratik bir deneme yapmak için bizim mühendis servis merkezimiz ile bağlantı kurmanızı tavsiye ederiz.

## YÜKSEK SICAKLAR İÇİN AYARLANMIŞ BİLYALI RULMANLAR

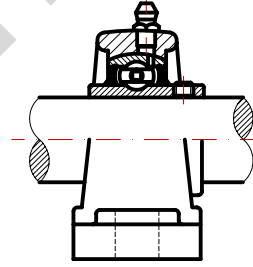
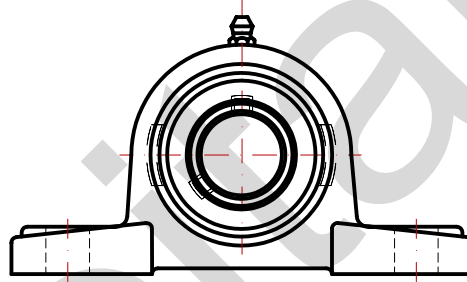
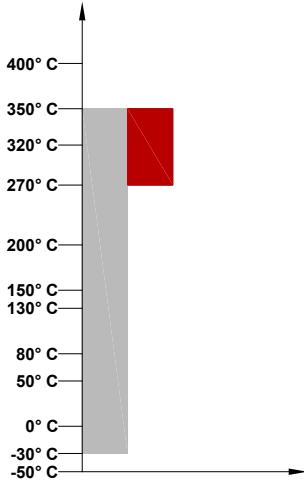
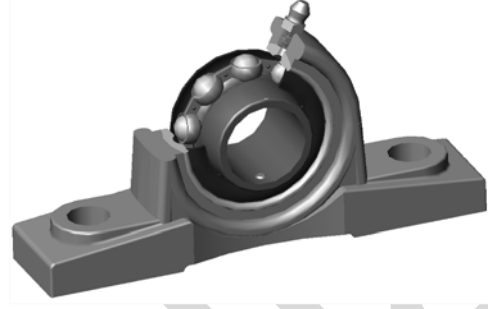
### BHTS ZZ CG 350° (UCP Serie)

Selsiyus derece olarak azami sıcaklık 350° C

Fahrenheit derece olarak azami sıcaklık 662° F

Tavsiye edilen kullanma alanı 270/350° C

Tavsiye edilen kullanma alanı 520/662° F



Ünite kodu	Rulman kodu	Destek kodu
UCP 201 BHTS ZZ GR CG 350°	UC 201 BHTS ZZ GR CG 350°	SS P 201
UCP 202 BHTS ZZ GR CG 350°	UC 202 BHTS ZZ GR CG 350°	SS P 202
UCP 203 BHTS ZZ GR CG 350°	UC 203 BHTS ZZ GR CG 350°	SS P 203
UCP 204 BHTS ZZ GR CG 350°	UC 204 BHTS ZZ GR CG 350°	SS P 204
UCP 205 BHTS ZZ GR CG 350°	UC 205 BHTS ZZ GR CG 350°	SS P 205
UCP 206 BHTS ZZ GR CG 350°	UC 206 BHTS ZZ GR CG 350°	SS P 206
UCP 207 BHTS ZZ GR CG 350°	UC 207 BHTS ZZ GR CG 350°	SS P 207
UCP 208 BHTS ZZ GR CG 350°	UC 208 BHTS ZZ GR CG 350°	SS P 208
UCP 209 BHTS ZZ GR CG 350°	UC 209 BHTS ZZ GR CG 350°	SS P 209
UCP 210 BHTS ZZ GR CG 350°	UC 210 BHTS ZZ GR CG 350°	SS P 210
UCP 211 BHTS ZZ GR CG 350°	UC 211 BHTS ZZ GR CG 350°	SS P 211
UCP 212 BHTS ZZ GR CG 350°	UC 212 BHTS ZZ GR CG 350°	SS P 212
UCP 213 BHTS ZZ GR CG 350°	UC 213 BHTS ZZ GR CG 350°	SS P 213
UCP 214 BHTS ZZ GR CG 350°	UC 214 BHTS ZZ GR CG 350°	SS P 214
UCP 215 BHTS ZZ GR CG 350°	UC 215 BHTS ZZ GR CG 350°	SS P 215

Her bir ürünün istatistik randıman ve azami sürat en yüksek sıcaklık için hesap edilmiştir. Bu tür bilgiler müşteriye her tür ürünün kullanma şartların çok farklı olmasından dolayı doğru seçim yapmak için verilmişlerdir. Ürünün gerçek fonksiyon şartlarını öğrenmek ve pratik bir deneme yapmak için bizim mühendis servis merkezimiz ile bağlantı kurmanızı tavsiye ederiz.