

## YÜKSEK SICAKLAR İÇİN AYARLANMIŞ BİLYALI RULMANLAR

### BHT 2RS 150°

BHT 2RS 150°C rulmanlar özel stabilize süreç içerisinde yetiştirilmiş standart strüktür bazında -30° ile +150° C içerisinde çalışmak için özel contalar, radyal klirens ve gresler vasıtasıyla tasarruf edilmiş rulmanlardır.

Bu tür rulmanların kullanma alanı çok geniş ve en farklı sektörlerde olup, yaklaşık tüm applike edebilecek sektörlerle rastlanıyor. BHT 2RS 150° rulmanı tasarrufçu iradesi dışında aniden sıcaklık oranı değişme ve tesadüf çok yüksek hararet fenomeninin giderilmesi durumlarında tüm kullanılan sektörlerde net güvenlik sağlayan parçasıdır.

Çağdaş globalleşme meyillere göre birçok alanda kullanma isteği birçok durumda öngörülme ve hesap ihtimal olmayan durumlarını oluşturur. BHT 2RS 150° rulmanı bu tür durumlarda çok düşük maliyet ile ilave güvenliğini sağlamaktadır.

#### TEKNİK NİTELİKLER:

Applike edilmesi için stabilize edilmiş AISI 52100 (Krom) çelik materyalidir.

C4 radyal klirensi

150° için 2RS çelik ve kauçuk ile kaynatılmış siciller

200° C kadar sıcaklığını dayanan gres ile yağlanan boşluklar

#### KULLANMA ALANLARI:

Hava konveyörleri

Transmisyon zincirleri

Endüstriyel fanları

Endüstriyel ısıtıcı cihazları

Değişik fırınlar elemanları

Ziraat makineleri ve cihazları

## YÜKSEK SICAKLAR İÇİN AYARLANMIŞ BİLYALI RULMANLAR

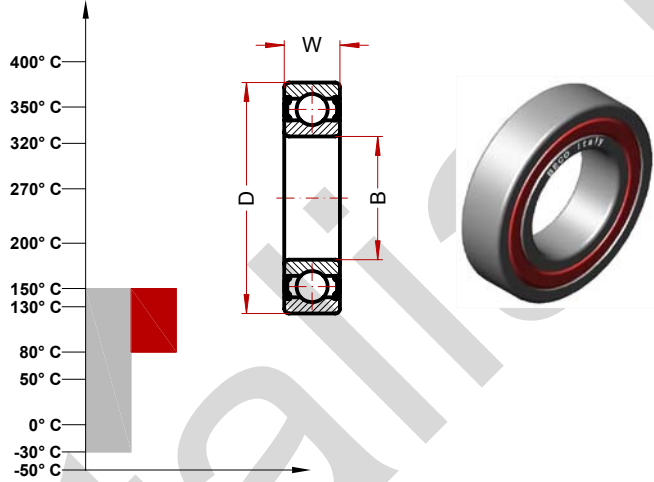
### BHT 2RS 150° (61800 Serie)

Selsiyus derece olarak azami sıcaklık 150° C

Fahrenheit derece olarak azami sıcaklık 300° F

Tavsiye edilen kullanma alanı 80/150° C

Tavsiye edilen kullanma alanı 180/300° F



| Kod                | Boşluk (B) | Kutur (D) | Genişlik (W) | Ağırlık g | Sürat Devir /dakika | İstatistik randıman Kn |
|--------------------|------------|-----------|--------------|-----------|---------------------|------------------------|
| 61800 BHT 2RS 150° | 10         | 19        | 5            | 6         | 10000               | 0.53                   |
| 61801 BHT 2RS 150° | 12         | 21        | 5            | 7         | 10000               | 0.95                   |
| 61802 BHT 2RS 150° | 15         | 24        | 5            | 8         | 10000               | 1.25                   |
| 61803 BHT 2RS 150° | 17         | 26        | 5            | 9         | 10000               | 1.45                   |
| 61804 BHT 2RS 150° | 20         | 32        | 7            | 18        | 10000               | 2.24                   |
| 61805 BHT 2RS 150° | 25         | 37        | 7            | 24        | 9000                | 2.8                    |
| 61806 BHT 2RS 150° | 30         | 42        | 7            | 27        | 8000                | 3.35                   |
| 61807 BHT 2RS 150° | 35         | 47        | 7            | 32        | 7000                | 3.6                    |
| 61808 BHT 2RS 150° | 40         | 52        | 7            | 35        | 6000                | 4.25                   |
| 61809 BHT 2RS 150° | 45         | 58        | 7            | 42        | 5000                | 5.6                    |
| 61810 BHT 2RS 150° | 50         | 65        | 7            | 52        | 4500                | 6.3                    |
| 61811 BHT 2RS 150° | 55         | 72        | 9            | 81        | 4000                | 8.5                    |
| 61812 BHT 2RS 150° | 60         | 78        | 10           | 105       | 3500                | 11                     |
| 61813 BHT 2RS 150° | 65         | 85        | 10           | 124       | 3000                | 12                     |
| 61814 BHT 2RS 150° | 70         | 90        | 10           | 133       | 2500                | 12.5                   |
| 61815 BHT 2RS 150° | 75         | 95        | 10           | 143       | 2000                | 13.4                   |

Her bir ürünün istatistik randıman ve azami sürat en yüksek sıcaklık için hesap edilmiştir. Bu tür bilgiler müşteriye her tür ürünün kullanma şartların çok farklı olmasından dolayı doğru seçim yapmak için verilmişlerdir. Ürünün gerçek fonksiyon şartlarını öğrenmek ve pratik bir deneme yapmak için bizim mühendis servis merkezimiz ile bağlantı kurmanızı tavsiye ederiz.

## YÜKSEK SICAKLAR İÇİN AYARLANMIŞ BİLYALI RULMANLAR

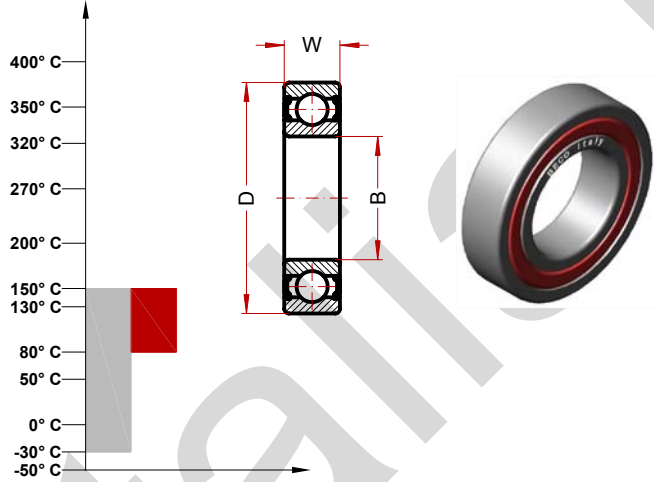
### BHT 2RS 150° (6000 Serie)

Selsiyus derece olarak azami sıcaklık 150° C

Fahrenheit derece olarak azami sıcaklık 300° F

Tavsiye edilen kullanma alanı 80/150° C

Tavsiye edilen kullanma alanı 180/300° F



| Kod               | Boşluk (B) | Kutur (D) | Genişlik (W) | Ağırlık g | Sürat Devir /dakika | İstatistik randıman Kn |
|-------------------|------------|-----------|--------------|-----------|---------------------|------------------------|
| 6000 BHT 2RS 150° | 10         | 26        | 8            | 20        | 10000               | 1.96                   |
| 6001 BHT 2RS 150° | 12         | 28        | 8            | 25        | 10000               | 2.36                   |
| 6002 BHT 2RS 150° | 15         | 32        | 9            | 30        | 10000               | 2.85                   |
| 6003 BHT 2RS 150° | 17         | 35        | 10           | 40        | 9000                | 3.25                   |
| 6004 BHT 2RS 150° | 20         | 42        | 12           | 69        | 8000                | 5                      |
| 6005 BHT 2RS 150° | 25         | 47        | 12           | 80        | 7000                | 5.85                   |
| 6006 BHT 2RS 150° | 30         | 55        | 13           | 120       | 6000                | 8                      |
| 6007 BHT 2RS 150° | 35         | 62        | 14           | 160       | 5000                | 10.4                   |
| 6008 BHT 2RS 150° | 40         | 68        | 15           | 190       | 4500                | 11.8                   |
| 6009 BHT 2RS 150° | 45         | 75        | 16           | 250       | 4000                | 14.3                   |
| 6010 BHT 2RS 150° | 50         | 80        | 16           | 260       | 3500                | 15.6                   |
| 6011 BHT 2RS 150° | 55         | 90        | 18           | 390       | 3000                | 21.2                   |
| 6012 BHT 2RS 150° | 60         | 95        | 18           | 420       | 2500                | 23.2                   |
| 6013 BHT 2RS 150° | 65         | 100       | 18           | 440       | 2000                | 25                     |
| 6014 BHT 2RS 150° | 70         | 110       | 20           | 600       | 2000                | 31.5                   |
| 6015 BHT 2RS 150° | 75         | 115       | 20           | 640       | 2000                | 34                     |

Her bir ürünün istatistik randıman ve azami sürat en yüksek sıcaklık için hesap edilmiştir. Bu tür bilgiler müşteriye her tür ürünün kullanma şartların çok farklı olmasından dolayı doğru seçim yapmak için verilmişlerdir. Ürünün gerçek fonksiyon şartlarını öğrenmek ve pratik bir deneme yapmak için bizim mühendis servis merkezimiz ile bağlantı kurmanızı tavsiye ederiz.

## YÜKSEK SICAKLAR İÇİN AYARLANMIŞ BİLYALI RULMANLAR

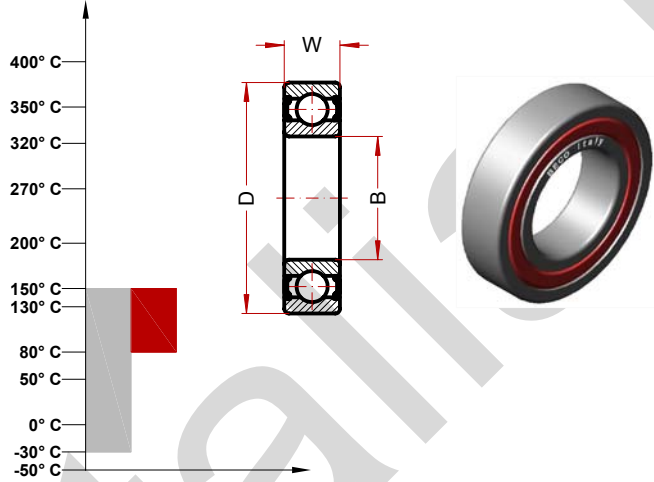
### BHT 2RS 150° (6200 Serie)

Selsiyus derece olarak azami sıcaklık 150° C

Fahrenheit derece olarak azami sıcaklık 300° F

Tavsiye edilen kullanma alanı 80/150° C

Tavsiye edilen kullanma alanı 180/300° F



| Kod               | Boşluk (B) | Kutur (D) | Genişlik (W) | Ağırlık g | Sürat Devir /dakika | İstatistik randıman Kn |
|-------------------|------------|-----------|--------------|-----------|---------------------|------------------------|
| 6200 BHT 2RS 150° | 10         | 30        | 9            | 30        | 10000               | 2.6                    |
| 6201 BHT 2RS 150° | 12         | 32        | 10           | 37        | 10000               | 3.1                    |
| 6202 BHT 2RS 150° | 15         | 35        | 11           | 45        | 10000               | 3.75                   |
| 6203 BHT 2RS 150° | 17         | 40        | 12           | 65        | 9000                | 4.75                   |
| 6204 BHT 2RS 150° | 20         | 47        | 14           | 110       | 8000                | 6.55                   |
| 6205 BHT 2RS 150° | 25         | 52        | 15           | 130       | 7000                | 8                      |
| 6206 BHT 2RS 150° | 30         | 62        | 16           | 200       | 6000                | 11.2                   |
| 6207 BHT 2RS 150° | 35         | 72        | 17           | 290       | 5000                | 15.3                   |
| 6208 BHT 2RS 150° | 40         | 80        | 18           | 370       | 4000                | 18                     |
| 6209 BHT 2RS 150° | 45         | 85        | 19           | 410       | 3500                | 20.4                   |
| 6210 BHT 2RS 150° | 50         | 90        | 20           | 460       | 3000                | 24                     |
| 6211 BHT 2RS 150° | 55         | 100       | 21           | 610       | 2500                | 29                     |
| 6212 BHT 2RS 150° | 62         | 110       | 22           | 780       | 2000                | 36                     |
| 6213 BHT 2RS 150° | 65         | 120       | 23           | 990       | 2000                | 41.5                   |
| 6214 BHT 2RS 150° | 70         | 125       | 24           | 1040      | 2000                | 44                     |
| 6215 BHT 2RS 150° | 75         | 130       | 25           | 1210      | 1750                | 49                     |
| 6216 BHT 2RS 150° | 80         | 140       | 26           | 1400      | 1500                | 55                     |
| 6217 BHT 2RS 150° | 85         | 150       | 28           | 1800      | 1250                | 64                     |
| 6218 BHT 2RS 150° | 90         | 160       | 30           | 2150      | 1000                | 73.5                   |
| 6219 BHT 2RS 150° | 95         | 170       | 32           | 2600      | 1000                | 81.5                   |
| 6220 BHT 2RS 150° | 100        | 180       | 34           | 3150      | 1000                | 93                     |

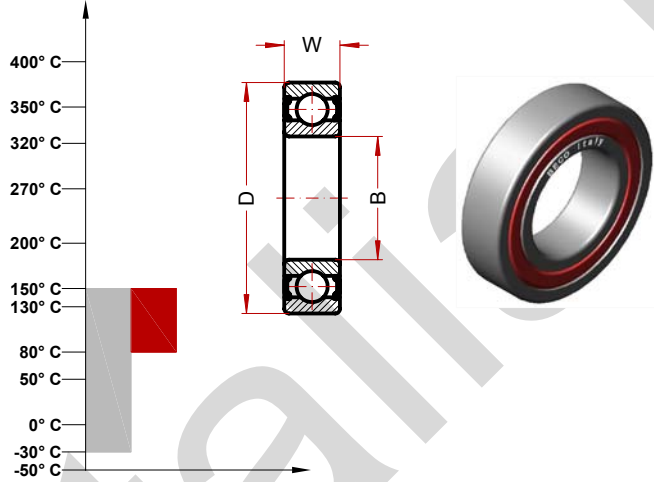
Her bir ürünün istatistik randıman ve azami sürat en yüksek sıcaklık için hesap edilmiştir. Bu tür bilgiler müşteriye her tür ürünün kullanma şartların çok farklı olmasından dolayı doğru seçim yapmak için verilmişlerdir. Ürünün gerçek fonksiyon şartlarını öğrenmek ve pratik bir deneme yapmak için bizim mühendis servis merkezimiz ile bağlantı kurmanızı tavsiye ederiz.

## YÜKSEK SICAKLAR İÇİN AYARLANMIŞ BİLYALI RULMANLAR

### BHT 2RS 150° (6300 Serie)

Selsiyus derece olarak azami sıcaklık 150° C  
Fahrenheit derece olarak azami sıcaklık 300° F

Tavsiye edilen kullanma alanı 80/150° C  
Tavsiye edilen kullanma alanı 180/300° F



| Kod               | Boşluk (B) | Kutur (D) | Genişlik (W) | Ağırlık g | Sürat Devir /dakika | İstatistik randıman Kn |
|-------------------|------------|-----------|--------------|-----------|---------------------|------------------------|
| 6300 BHT 2RS 150° | 10         | 35        | 11           | 52        | 10000               | 3.45                   |
| 6301 BHT 2RS 150° | 12         | 37        | 12           | 60        | 9500                | 4.15                   |
| 6302 BHT 2RS 150° | 15         | 42        | 13           | 80        | 9000                | 5.4                    |
| 6303 BHT 2RS 150° | 17         | 47        | 14           | 120       | 8000                | 6.55                   |
| 6304 BHT 2RS 150° | 20         | 52        | 15           | 140       | 7000                | 8.5                    |
| 6305 BHT 2RS 150° | 25         | 62        | 17           | 225       | 6000                | 11.4                   |
| 6306 BHT 2RS 150° | 30         | 72        | 19           | 350       | 5000                | 16.3                   |
| 6307 BHT 2RS 150° | 35         | 80        | 21           | 450       | 4000                | 19                     |
| 6308 BHT 2RS 150° | 40         | 90        | 23           | 620       | 3500                | 25                     |
| 6309 BHT 2RS 150° | 45         | 100       | 25           | 830       | 3000                | 32                     |
| 6310 BHT 2RS 150° | 50         | 110       | 27           | 1050      | 2500                | 38                     |
| 6311 BHT 2RS 150° | 55         | 120       | 29           | 1350      | 2000                | 47.5                   |
| 6312 BHT 2RS 150° | 60         | 130       | 31           | 1700      | 2000                | 52                     |
| 6313 BHT 2RS 150° | 65         | 140       | 33           | 2100      | 2000                | 60                     |
| 6314 BHT 2RS 150° | 70         | 150       | 35           | 2500      | 1750                | 68                     |
| 6315 BHT 2RS 150° | 75         | 160       | 37           | 3000      | 1500                | 76.5                   |
| 6316 BHT 2RS 150° | 80         | 170       | 39           | 3600      | 1250                | 86.5                   |
| 6317 BHT 2RS 150° | 85         | 180       | 41           | 4250      | 1000                | 96.5                   |
| 6318 BHT 2RS 150° | 90         | 190       | 43           | 4900      | 1000                | 108                    |
| 6319 BHT 2RS 150° | 95         | 200       | 45           | 5650      | 1000                | 118                    |
| 6320 BHT 2RS 150° | 100        | 215       | 47           | 7000      | 1000                | 140                    |

Her bir ürünün istatistik randıman ve azami sürat en yüksek sıcaklık için hesap edilmiştir. Bu tür bilgiler müşteriye her tür ürünün kullanma şartların çok farklı olmasından dolayı doğru seçim yapmak için verilmişlerdir. Ürünün gerçek fonksiyon şartlarını öğrenmek ve pratik bir deneme yapmak için bizim mühendis servis merkezimiz ile bağlantı kurmanızı tavsiye ederiz.