

YÜKSEK SICAKLAR İÇİN AYARLANMIŞ BİLYALI RULMANLAR

BHT 320°

BHT 320°C rulmanlar standart rulman ebatlarında tasarruf edilmiş özel süreç içerisinde stabilize edilmiş, yağlama, radyal klirens, molibden ve gresler vasıtasıyla -30° ile +320°C içerisinde çalışabilmesi için tasarruf ve imal edilmiş rulmanlardır.

Bu tür rulmanların tavsiye edilen sıcaklık kullanma alanı 280° ile 320 derecedir. BHT 320° markalı rulman açık rulmanı olmasından dolayı yüksek dereceler için uygulanan gresler ile sık ilave yağlama talep eden parçadır. 1980 yılın sonuna kadar değişik sıcaklıklar için kullanılan yağlamalar periyodik greslerin olmamasından dolayı işbu ürün yüksek sıcaklıklarda çalışan ve bu tür durumlar için tek bir çare olan tek bir üründü. Bu tür yağlamalar şuan mevcuttur ve +280°C -lik sıcaklığa kadar, grafitli yağlama yapılıyorsa +350°C -lik sıcaklığa kadar çalışabilirler. Böylece, şimdilik bu tür ürün mevcut olan endüstri tesis sektörlerinde limitli kullanma alanlarına sahiptir. Rulmanın molibden desulfür ile yağlanması rulmanı zaman ile oluşan paslanmaya karşı daha rezistanslı yapar ve parçanın ömür süresi tamamen yapılan bakım ve onun kalitesine bağlıdır. BHT 320° markalı rulman yaklaşık 30 sene önce üretilmesine rağmen objektif olarak daha ekonomik olan rulmanın kullanıcıları belirli aralar ile yapılacak bakımın mükemmel neticelere varılması sebebin olduğunu anlamışlardır. BHT 320° markalı rulmanın aynı seviyede ve niteliklerde molibden desulfür ile yağlanmasının yapılmamasını size özellikle hatırlattırıyoruz. Bu tür rulman kullanmasının 30 senelik tecrübemiz yemin ile der ki, rulmanın içindeki grese kabul telif olmasına rağmen bu tür gres ile dışarıdan yağlanması bu tür rulmanın bozulmasına sebep olmuştur. Rulmanın yağlama oranı orijinal dizayna göre hesap edilmiştir ve bundan dolayı piston üzerinde molibdenden bir film oluşturulmasıyla görsel olarak çok az görünmesine rağmen en uygun bir seviyede yağlaması ile teknik açısından iyi fonksiyonda bulunmasına çözüm sağlanacaksınız.

TEKNİK NİTELİKLER:

Aplike edilmesi için stabilize edilmiş AISI 52100 (Krom) çelik materyalidir.
Çelik parçaların kaplaması manganez fosfatı ile işleme
X4 C5 radyal
Desulfür molibden ile yağlama

KULLANMA ALANLARI:

Fırın boyaları
Çelikten ürünler
Seramik endüstrisi için üretim fırınları
Tuğla pişirme fırınları

YÜKSEK SICAKLAR İÇİN AYARLANMIŞ BİLYALI RULMANLAR

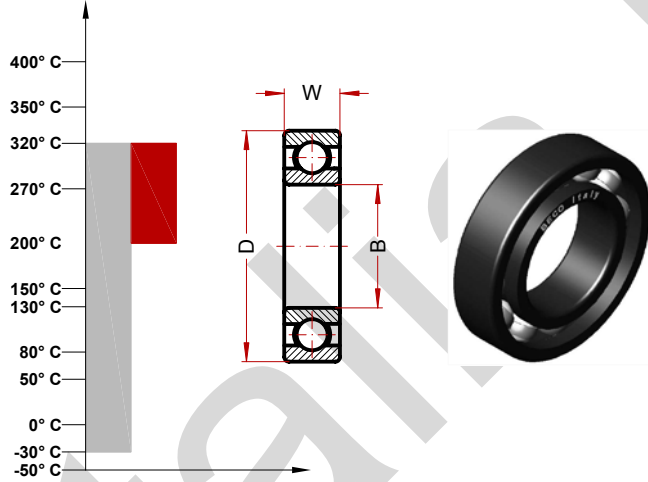
BHT 320° (MICRO Serie)

Selsiyus derece olarak azami sıcaklık 320° C

Fahrenheit derece olarak azami sıcaklık 608° F

Tavsiye edilen kullanma alanı 200/320° C

Tavsiye edilen kullanma alanı 392/608° F



Kod	Boşluk (B)	Kutur (D)	Genişlik (W)	Ağırlık g	Sürat Devir /dakika	İstatistik randıman Kn
613/3 BHT 320°	3	8	3	1.5	280	
623 BHT 320°	3	10	4	3	280	0.16
604 BHT 320°	4	12	4	3	280	0.29
624 BHT 320°	4	13	5	3	280	0.29
605 BHT 320°	5	14	5	4	280	0.35
625 BHT 320°	5	16	5	5	280	0.35
606 BHT 320°	6	17	6	7	280	0.72
626 BHT 320°	6	19	6	8	280	0.72
607 BHT 320°	7	19	6	8	280	0.72
627 BHT 320°	7	22	7	13	280	0.93
608 BHT 320°	8	22	7	13	280	0.93
628 BHT 320°	8	24	8	14	280	0.93
609 BHT 320°	9	24	7	15	280	1.11
629 BHT 320°	9	26	8	20	280	1.33

Her bir ürünün istatistik randıman ve azami sürat en yüksek sıcaklık için hesap edilmiştir. Bu tür bilgiler müşteriye her tür ürünün kullanma şartların çok farklı olmasından dolayı doğru seçim yapmak için verilmişlerdir. Ürünün gerçek fonksiyon şartlarını öğrenmek ve pratik bir deneme yapmak için bizim mühendis servis merkezimiz ile bağlantı kurmanızı tavsiye ederiz.

YÜKSEK SICAKLAR İÇİN AYARLANMIŞ BİLYALI RULMANLAR

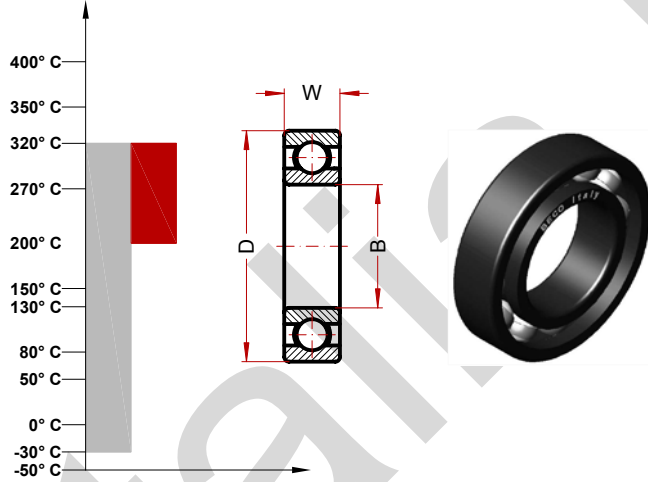
BHT 320° (61800 Serie)

Selsiyus derece olarak azami sıcaklık 320° C

Fahrenheit derece olarak azami sıcaklık 608° F

Tavsiye edilen kullanma alanı 200/320° C

Tavsiye edilen kullanma alanı 392/608° F



Kod	Boşluk (B)	Kutur (D)	Genişlik (W)	Ağırlık g	Sürat Devir /dakika	İstatistik randıman Kn
61800 BHT 320°	10	19	5	6	282	0.56
61801 BHT 320°	12	21	5	7	262	0.65
61802 BHT 320°	15	24	5	7	242	0.85
61803 BHT 320°	17	26	5	8	222	0.99
61804 BHT 320°	20	32	7	18	200	1.59
61805 BHT 320°	25	37	7	24	170	1.90
61806 BHT 320°	30	42	7	27	130	2.28
61807 BHT 320°	35	47	7	32	110	2.45
61808 BHT 320°	40	52	7	35	100	2.90
61809 BHT 320°	45	58	7	42	90	3.81
61810 BHT 320°	50	65	7	52	85	4.28
61811 BHT 320°	55	72	9	81	75	5.78
61812 BHT 320°	60	78	10	105	70	7.48
61813 BHT 320°	65	85	10	124	63	8.16
61814 BHT 320°	70	90	10	133	60	8.50
61815 BHT 320°	75	95	10	143	56	9.11

Her bir ürünün istatistik randıman ve azami sürat en yüksek sıcaklık için hesap edilmiştir. Bu tür bilgiler müşteriye her tür ürünün kullanma şartların çok farklı olmasından dolayı doğru seçim yapmak için verilmişlerdir. Ürünün gerçek fonksiyon şartlarını öğrenmek ve pratik bir deneme yapmak için bizim mühendis servis merkezimiz ile bağlantı kurmanızı tavsiye ederiz.

YÜKSEK SICAKLAR İÇİN AYARLANMIŞ BİLYALI RULMANLAR

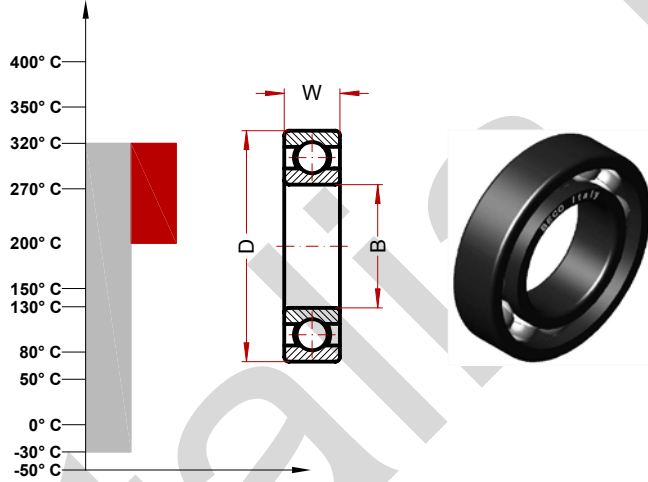
BHT 320° (6000 Serie)

Selsiyus derece olarak azami sıcaklık 320° C

Fahrenheit derece olarak azami sıcaklık 608° F

Tavsiye edilen kullanma alanı 200/320° C

Tavsiye edilen kullanma alanı 392/608° F



Kod	Boşluk (B)	Kutur (D)	Genişlik (W)	Ağırlık g	Sürat Devir /dakika	İstatistik randıman Kn
6000 BHT 320°	10	26	8	20	282	1.34
6001 BHT 320°	12	28	8	25	262	1.61
6002 BHT 320°	15	32	9	30	242	1.94
6003 BHT 320°	17	35	10	40	222	2.21
6004 BHT 320°	20	42	12	69	200	3.40
6005 BHT 320°	25	47	12	80	170	3.98
6006 BHT 320°	30	55	13	120	130	5.44
6007 BHT 320°	35	62	14	160	110	7.07
6008 BHT 320°	40	68	15	190	100	8
6009 BHT 320°	45	75	16	250	90	9.73
6010 BHT 320°	50	80	16	260	85	10.61
6011 BHT 320°	55	90	18	390	75	14.42
6012 BHT 320°	60	95	18	420	70	15.80
6013 BHT 320°	65	100	18	440	63	17
6014 BHT 320°	70	110	20	600	60	21.42
6015 BHT 320°	75	115	20	640	50	23.12
6016 BHT 320°	80	125	22	850	50	26
6017 BHT 320°	85	130	22	890	50	27.9
6018 BHT 320°	90	140	24	1150	50	32.5
6019 BHT 320°	95	145	24	1200	50	35.1
6020 BHT 320°	100	150	24	1250	50	35.1

Her bir ürünün istatistik randıman ve azami sürat en yüksek sıcaklık için hesap edilmiştir. Bu tür bilgiler müşteriye her tür ürünün kullanma şartların çok farklı olmasından dolayı doğru seçim yapmak için verilmişlerdir. Ürünün gerçek fonksiyon şartlarını öğrenmek ve pratik bir deneme yapmak için bizim mühendis servis merkezimiz ile bağlantı kurmanızı tavsiye ederiz.

YÜKSEK SICAKLAR İÇİN AYARLANMIŞ BİLYALI RULMANLAR

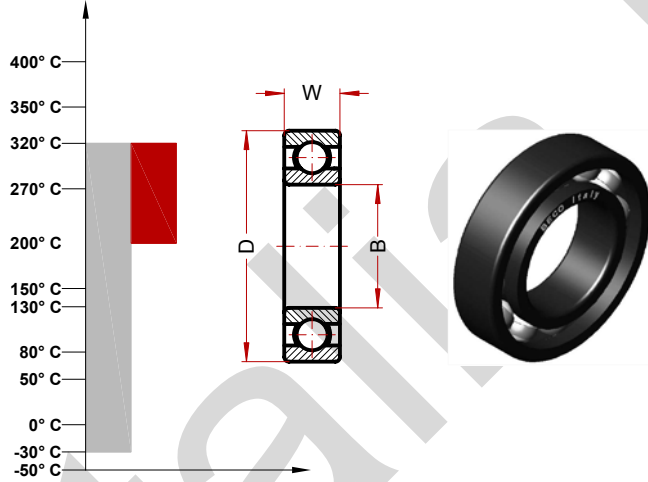
BHT 320° (6200 Serie)

Selsiyus derece olarak azami sıcaklık 320° C

Fahrenheit derece olarak azami sıcaklık 608° F

Tavsiye edilen kullanma alanı 200/320° C

Tavsiye edilen kullanma alanı 392/608° F



Kod	Boşluk (B)	Kutur (D)	Genişlik (W)	Ağırlık g	Sürat Devir /dakika	İstatistik randıman Kn
6200 BHT 320°	10	30	9	30	262	1.77
6201 BHT 320°	12	32	10	37	242	2.11
6202 BHT 320°	15	35	11	45	180	2.55
6203 BHT 320°	17	40	12	65	175	3.23
6204 BHT 320°	20	47	14	110	150	4.46
6205 BHT 320°	25	52	15	130	140	5.44
6206 BHT 320°	30	62	16	200	110	7.62
6207 BHT 320°	35	72	17	290	100	10
6208 BHT 320°	40	80	18	370	85	12.24
6209 BHT 320°	45	85	19	410	80	13.87
6210 BHT 320°	50	90	20	460	75	16.3
6211 BHT 320°	55	100	21	610	67	19.88
6212 BHT 320°	62	110	22	780	60	24.48
6213 BHT 320°	65	120	23	990	53.2	28.22
6214 BHT 320°	70	125	24	1040	50	29.92
6215 BHT 320°	75	130	25	1210	50	33.32
6216 BHT 320°	80	140	26	1400	50	35.7
6217 BHT 320°	85	150	28	1800	50	41.6
6218 BHT 320°	90	160	30	2150	50	47.7
6219 BHT 320°	95	170	32	2500	50	52.9
6220 BHT 320°	100	180	34	3150	50	60.4

Her bir ürünün istatistik randıman ve azami sürat en yüksek sıcaklık için hesap edilmiştir. Bu tür bilgiler müşteriye her tür ürünün kullanma şartların çok farklı olmasından dolayı doğru seçim yapmak için verilmişlerdir. Ürünün gerçek fonksiyon şartlarını öğrenmek ve pratik bir deneme yapmak için bizim mühendis servis merkezimiz ile bağlantı kurmanızı tavsiye ederiz.

YÜKSEK SICAKLAR İÇİN AYARLANMIŞ BİLYALI RULMANLAR

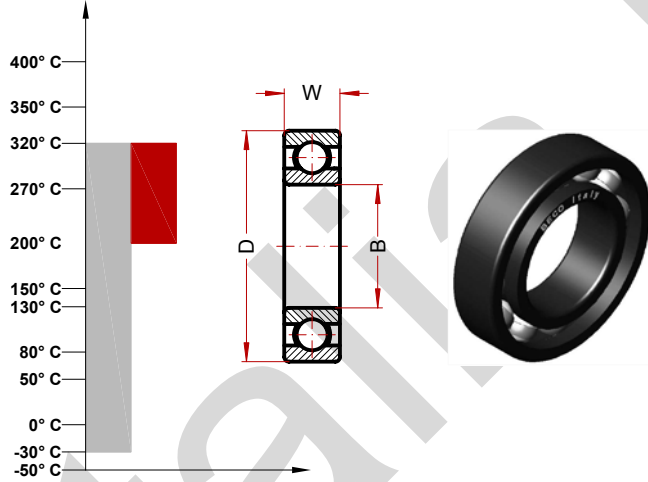
BHT 320° (6300 Serie)

Selsiyus derece olarak azami sıcaklık 320° C

Fahrenheit derece olarak azami sıcaklık 608° F

Tavsiye edilen kullanma alanı 200/320° C

Tavsiye edilen kullanma alanı 392/608° F



Kod	Boşluk (B)	Kutur (D)	Genişlik (W)	Ağırlık g	Sürat Devir /dakika	İstatistik randıman Kn
6300 BHT 320°	10	35	11	52	220	2.34
6301 BHT 320°	12	37	12	60	200	2.82
6302 BHT 320°	15	42	13	80	180	3.67
6303 BHT 320°	17	47	14	120	160	4.46
6304 BHT 320°	20	52	15	140	140	5.78
6305 BHT 320°	25	62	17	225	110	7.75
6306 BHT 320°	30	72	19	350	95	11
6307 BHT 320°	35	80	21	450	85	12.92
6308 BHT 320°	40	90	23	620	75	17
6309 BHT 320°	45	100	25	830	67	21.76
6310 BHT 320°	50	110	27	1050	60	25
6311 BHT 320°	55	120	29	1350	53	32.30
6312 BHT 320°	60	130	31	1700	50	35.36
6313 BHT 320°	65	140	33	2100	50	40.8
6314 BHT 320°	70	150	35	2500	50	46
6315 BHT 320°	75	160	37	3000	50	52
6316 BHT 320°	80	170	39	3600	50	56.2
6317 BHT 320°	85	180	41	4250	50	62.7
6318 BHT 320°	90	190	43	4900	50	70.2
6319 BHT 320°	95	200	45	5650	50	76.7
6320 BHT 320°	100	215	47	7000	50	91

Her bir ürünün istatistik randıman ve azami sürat en yüksek sıcaklık için hesap edilmiştir. Bu tür bilgiler müşteriye her tür ürünün kullanma şartların çok farklı olmasından dolayı doğru seçim yapmak için verilmişlerdir. Ürünün gerçek fonksiyon şartlarını öğrenmek ve pratik bir deneme yapmak için bizim mühendis servis merkezimiz ile bağlantı kurmanızı tavsiye ederiz.