

Cuscinetti a sfere per alte temperature

BHTS ZZ 200°

I cuscinetti BHTS ZZ per 200° sono industrializzati sulla struttura base di un cuscinetto standard ma con un trattamento idoneo di stabilizzazione, giochi radiali, grassi e lamierini ZZ che li rendono idonei al funzionamento da -30° a +200°. La loro gamma di applicazione è estremamente vasta e copre quasi tutti i settori applicativi, in particolare i cuscinetti in BHTS ZZ 200° consentono un'eccezionale gamma di sicurezza in tutte le applicazioni ove possono manifestarsi anche temporaneamente e per motivi non dipendenti dalla volontà del progettista fenomeni occasionali di surriscaldamento. La attuale tendenza alla globalizzazione delle forniture crea molte volte situazioni di applicazione dei prodotti non prevedibili e non calcolabili; il cuscinetto BHTS ZZ 200° consente una sicurezza totale impensabile con i prodotti standard e consente un utilizzo in condizioni di sicurezza fino a 200°. Il cuscinetto BHTS ZZ 200° è esattamente identico al BHTS 2RS VT 200°, come unica differenza abbiamo il lamierino in ZZ che consente un notevole risparmio di costo rispetto al lamierino con tenuta in Viton.

Caratteristiche tecniche:

Materiale Acciaio AISI 52100 (Acciaio al cromo) stabilizzato per l'applicazione
Gioco radiale C4 (H)
Lamierini 2RS in acciaio tipo ZZ°
Ingrassaggio con grasso per temperature fino a 200° (con punto di goccia di 320°)

Settori di applicazione:

Convogliatori aerei
Ventilatori industriali
Macchine automatiche di confezionamento
Industria siderurgica
Industria ceramica
Industria cartotecnica

Cuscinetti a sfere per alte temperature

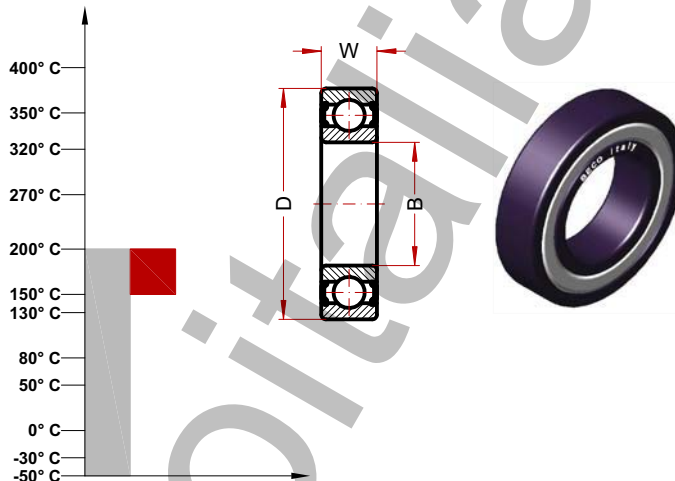
BHTS ZZ 200° (61800 Serie)

Temperatura massima in gradi Celsius 200° C

Temperatura massima in gradi Fahrenheit 392° F

Area di utilizzo consigliata 120°/200° C

Area di utilizzo consigliata 248°/392° F



Codice	Foro (B)	Diam (D)	Larghezza (W)	Peso g	Velocità Giri minuto	Carico statico Kn
61800 BHTS ZZ 200°	10	19	5	6	6000	0.47
61801 BHTS ZZ 200°	12	21	5	7	6000	0.85
61802 BHTS ZZ 200°	15	24	5	8	6000	1.12
61803 BHTS ZZ 200°	17	26	5	9	6000	1.3
61804 BHTS ZZ 200°	20	32	7	18	5600	2.01
61805 BHTS ZZ 200°	25	37	7	24	5400	2.52
61806 BHTS ZZ 200°	30	42	7	27	5000	3
61807 BHTS ZZ 200°	35	47	7	32	4800	3.2
61808 BHTS ZZ 200°	40	52	7	35	4400	3.8
61809 BHTS ZZ 200°	45	58	7	42	4000	5.04
61810 BHTS ZZ 200°	50	65	7	52	3600	5.6
61811 BHTS ZZ 200°	55	72	9	81	3200	7.6
61812 BHTS ZZ 200°	60	78	10	105	2800	9.9
61813 BHTS ZZ 200°	65	85	10	124	2600	10.8
61814 BHTS ZZ 200°	70	90	10	133	2000	11.2
61815 BHTS ZZ 200°	75	95	10	143		12
61816 BHTS ZZ 200°	80	100	10	150		
61817 BHTS ZZ 200°	85	110	13	270		
61818 BHTS ZZ 200°	90	115	13	280		
61819 BHTS ZZ 200°	95	120	13	300		
61820 BHTS ZZ 200°	100	125	13	310		

Cuscinetti a sfere per alte temperature

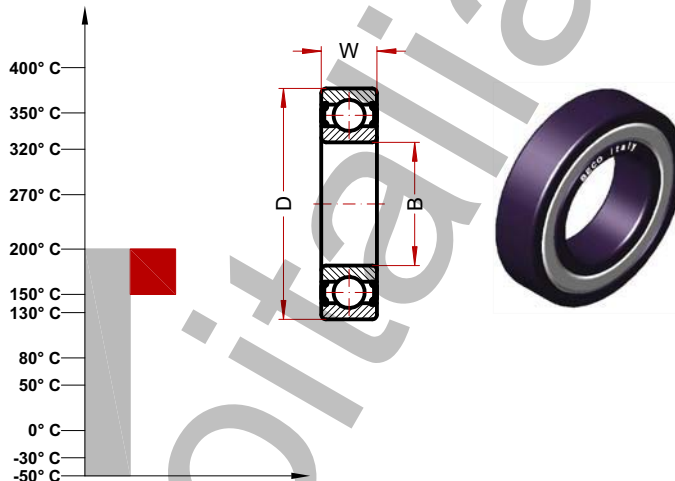
BHTS ZZ 200° (6000 Serie)

Temperatura massima in gradi Celsius **200° C**

Temperatura massima in gradi Fahrenheit **392° F**

Area di utilizzo consigliata **120°/200° C**

Area di utilizzo consigliata **248°/392° F**



Codice	Foro (B)	Diam (D)	Larghezza (W)	Peso g	Velocità Giri minuto	Carico statico Kn
6000 BHTS ZZ 200°	10	26	8	20	6000	1.76
6001 BHTS ZZ 200°	12	28	8	25	5800	2.1
6002 BHTS ZZ 200°	15	32	9	30	5600	2.5
6003 BHTS ZZ 200°	17	35	10	40	5400	2.9
6004 BHTS ZZ 200°	20	42	12	69	5200	4.5
6005 BHTS ZZ 200°	25	47	12	80	4800	5.2
6006 BHTS ZZ 200°	30	55	13	120	4400	7.2
6007 BHTS ZZ 200°	35	62	14	160	4000	9.3
6008 BHTS ZZ 200°	40	68	15	190	3600	10.6
6009 BHTS ZZ 200°	45	75	16	250	3200	12.8
6010 BHTS ZZ 200°	50	80	16	260	2800	14
6011 BHTS ZZ 200°	55	90	18	390	2400	19
6012 BHTS ZZ 200°	60	95	18	420	2000	20.8
6013 BHTS ZZ 200°	65	100	18	440	1800	22.5
6014 BHTS ZZ 200°	70	110	20	600	1600	28.3
6015 BHTS ZZ 200°	75	115	20	640	1400	30.4
6016 BHTS ZZ 200°	80	125	22	850	1200	36
6017 BHTS ZZ 200°	85	130	22	890	1000	38.7
6018 BHTS ZZ 200°	90	140	24	1150	900	45
6019 BHTS ZZ 200°	95	145	24	1200	800	48.6
6020 BHTS ZZ 200°	100	150	24	1250	700	48.6

Cuscinetti a sfere per alte temperature

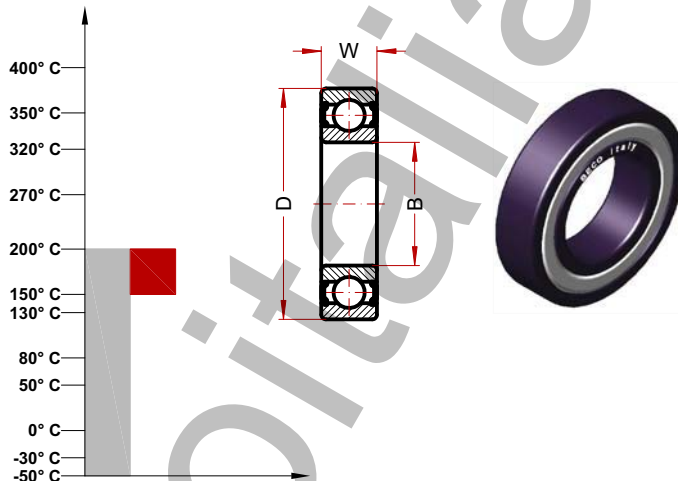
BHTS ZZ 200° (6200 Serie)

Temperatura massima in gradi Celsius 200° C

Temperatura massima in gradi Fahrenheit 392° F

Area di utilizzo consigliata 120°/200° C

Area di utilizzo consigliata 248°/392° F



Codice	Foro (B)	Diam (D)	Larghezza (W)	Peso g	Velocità Giri minuto	Carico statico Kn
6200 BHTS ZZ 200°	10	30	9	30	5800	2.3
6201 BHTS ZZ 200°	12	32	10	37	5600	2.8
6202 BHTS ZZ 200°	15	35	11	45	5400	3.3
6203 BHTS ZZ 200°	17	40	12	65	5200	4.2
6204 BHTS ZZ 200°	20	47	14	110	4800	5.9
6205 BHTS ZZ 200°	25	52	15	130	4400	7.2
6206 BHTS ZZ 200°	30	62	16	200	4000	10
6207 BHTS ZZ 200°	35	72	17	290	3600	13.7
6208 BHTS ZZ 200°	40	80	18	370	3200	16.2
6209 BHTS ZZ 200°	45	85	19	410	2800	18.3
6210 BHTS ZZ 200°	50	90	20	460	2400	21.6
6211 BHTS ZZ 200°	55	100	21	610	2000	26.1
6212 BHTS ZZ 200°	62	110	22	780	1800	32.4
6213 BHTS ZZ 200°	65	120	23	990	1600	37.3
6214 BHTS ZZ 200°	70	125	24	1040	1400	39.6
6215 BHTS ZZ 200°	75	130	25	1210	1200	44.1
6216 BHTS ZZ 200°	80	140	26	1400	1000	49.5
6217 BHTS ZZ 200°	85	150	28	1800	900	57.6
6218 BHTS ZZ 200°	90	160	30	2150	800	66.1
6219 BHTS ZZ 200°	95	170	32	2600	700	73.3
6220 BHTS ZZ 200°	100	180	34	3150	600	83.2

Cuscinetti a sfere per alte temperature

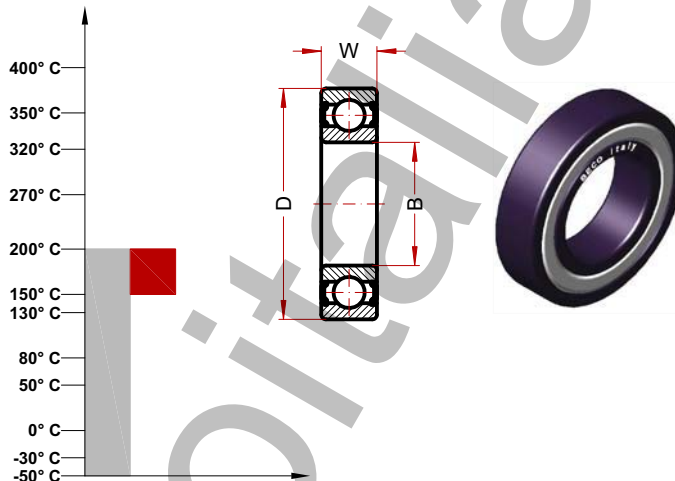
BHTS ZZ 200° (6300 Serie)

Temperatura massima in gradi Celsius 200° C

Temperatura massima in gradi Fahrenheit 392° F

Area di utilizzo consigliata 120°/200° C

Area di utilizzo consigliata 248°/392° F



Codice	Foro (B)	Diam (D)	Larghezza (W)	Peso g	Velocità Giri minuto	Carico statico Kn
6300 BHTS ZZ 200°	10	35	11	52	5600	3.1
6301 BHTS ZZ 200°	12	37	12	60	5400	3.7
6302 BHTS ZZ 200°	15	42	13	80	5200	4.8
6303 BHTS ZZ 200°	17	47	14	120	4800	5.8
6304 BHTS ZZ 200°	20	52	15	140	4400	3.6
6305 BHTS ZZ 200°	25	62	17	225	4000	10.2
6306 BHTS ZZ 200°	30	72	19	350	3600	14.6
6307 BHTS ZZ 200°	35	80	21	450	3200	17.1
6308 BHTS ZZ 200°	40	90	23	620	2800	22.5
6309 BHTS ZZ 200°	45	100	25	830	2400	28.8
6310 BHTS ZZ 200°	50	110	27	1050	2000	34.2
6311 BHTS ZZ 200°	55	120	29	1350	1800	42.7
6312 BHTS ZZ 200°	60	130	31	1700	1600	46.8
6313 BHTS ZZ 200°	65	140	33	2100	1400	54
6314 BHTS ZZ 200°	70	150	35	2500	1200	61.2
6315 BHTS ZZ 200°	75	160	37	3000	1000	68.8
6316 BHTS ZZ 200°	80	170	39	3600	900	77.8
6317 BHTS ZZ 200°	85	180	41	4250	800	86.8
6318 BHTS ZZ 200°	90	190	43	4900	700	97.2
6319 BHTS ZZ 200°	95	200	45	5650	600	106.2
6320 BHTS ZZ 200°	100	215	47	7000	500	126

Cuscinetti a sfere per alte temperature

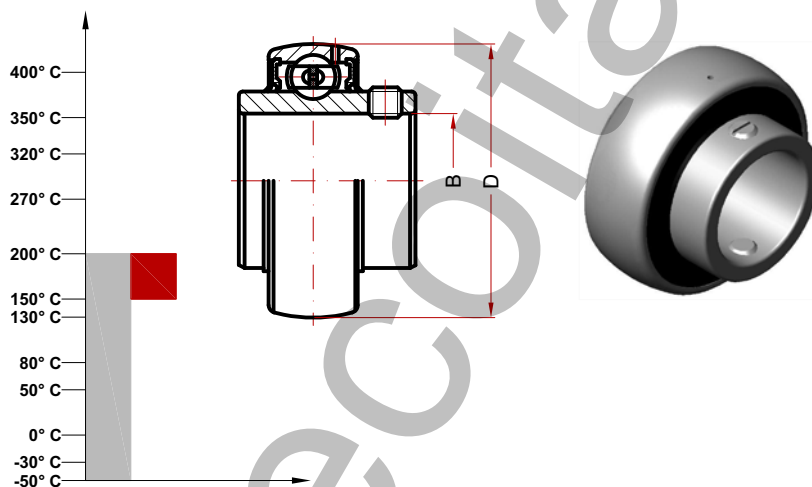
BHTS ZZ 200° (UC Serie)

Temperatura massima in gradi Celsius 200° C

Temperatura massima in gradi Fahrenheit 392° F

Area di utilizzo consigliata 120°/200° C

Area di utilizzo consigliata 248°/392° F



Codice	Foro (B)	Diam (D)	Velocità Giri minuto
UC 201 BHTS ZZ 200°	12	40	1440
UC 202 BHTS ZZ 200°	15	40	1440
UC 203 BHTS ZZ 200°	17	40	1440
UC 204 BHTS ZZ 200°	20	47	1200
UC 205 BHTS ZZ 200°	25	52	1120
UC 206 BHTS ZZ 200°	30	62	880
UC 207 BHTS ZZ 200°	35	72	760
UC 208 BHTS ZZ 200°	40	80	680
UC 209 BHTS ZZ 200°	45	85	640
UC 210 BHTS ZZ 200°	50	90	600
UC 211 BHTS ZZ 200°	55	90	536
UC 212 BHTS ZZ 200°	60	90	480
UC 213 BHTS ZZ 200°	65	90	424
UC 214 BHTS ZZ 200°	70	90	400
UC 215 BHTS ZZ 200°	75	90	384