

## Cuscinetti a sfere in acciaio inossidabile

### BSS

I cuscinetti BSS sono realizzati in acciaio inossidabile AISI 440C per quanto riguarda tutte le parti di rotolamento e in AISI 304 per quanto riguarda le protezioni e la gabbia. La costruzione in AISI 440C garantisce ottimi risultati in applicazioni mediamente aggressive, mentre è da sconsigliarsi l'utilizzo in presenza di acidi, di Sali, in acqua marina ecc.. I cuscinetti BSS si sono affermati in numerose applicazioni specialmente in presenza di agenti atmosferici per cui rappresenta un'ottima soluzione per la realizzazione di vetrate scorrevoli esterne.

#### Caratteristiche tecniche:

Materiale Acciaio inossidabile AISI 440C  
Gioco radiale standard  
Esecuzione aperta  
Ingrassaggio: i cuscinetti sono forniti non ingrassati

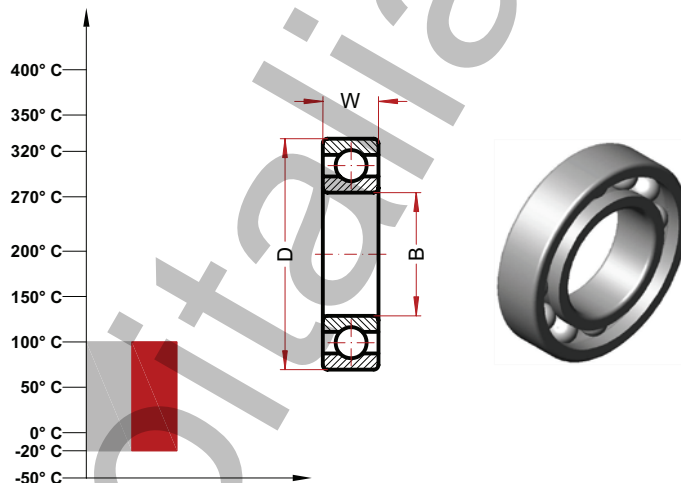
#### Settori di applicazione:

Convogliatori aerei per impianti alimentari  
Industria edile, finestre, vetrate scorrevoli ecc

## Cuscinetti a sfere in acciaio inossidabile BSS (6000 Serie)

Temperatura massima in gradi Celsius 100° C  
Temperatura massima in gradi Fahrenheit 212° F

Area di utilizzo consigliata -20°/100° C  
Area di utilizzo consigliata -4°/212° F



Codice	Foro (B)	Diam (D)	Larghezza (W)	Peso g	Velocità Giri minuto	Carico statico Kn
6000 BSS	10	26	8	20	19720	1.57
6001 BSS	12	28	8	25	16640	1.89
6002 BSS	15	32	9	30	15360	2.28
6003 BSS	17	35	10	40	14080	2.60
6004 BSS	20	42	12	69	12800	4
6005 BSS	25	47	12	80	10880	4.68
6006 BSS	30	55	13	120	8320	6.40
6007 BSS	35	62	14	160	7040	8.32
6008 BSS	40	68	15	190	6400	9.44
6009 BSS	45	75	16	250	5760	11.44
6010 BSS	50	80	16	260	5440	12.48
6011 BSS	55	90	18	390	4800	16.96
6012 BSS	60	95	18	420	4480	18.5
6013 BSS	65	100	18	440	4032	20
6014 BSS	70	110	20	600	3840	25.20
6015 BSS	75	115	20	640	3584	27.20

Il carico statico e la velocità massima sono stati calcolati per la temperatura massima di applicazione per ogni singolo prodotto. Queste informazioni vengono fornite allo scopo di indirizzare il cliente nella scelta; date le estreme differenze riscontrabili nelle condizioni pratiche di utilizzo suggeriamo ai clienti di contattare il nostro servizio ingegneristico per ulteriori informazioni ed eseguire test pratici nelle reali condizioni di lavoro prima di definire il prodotto da utilizzare.

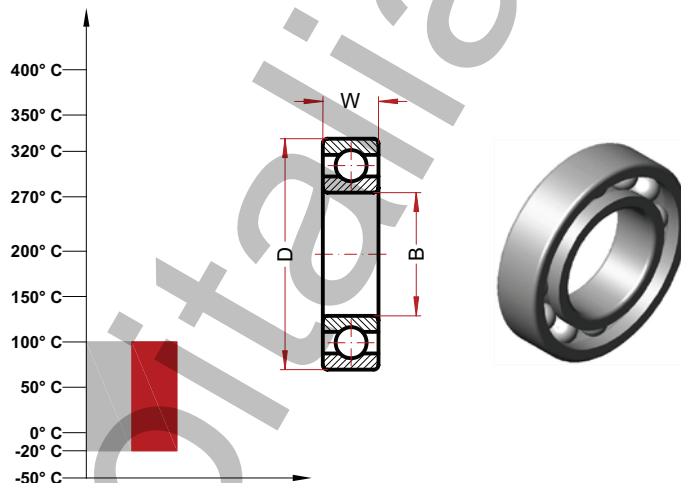
## Cuscinetti a sfere in acciaio inossidabile BSS (6200 Serie)

Temperatura massima in gradi Celsius 100° C

Temperatura massima in gradi Fahrenheit 212° F

Area di utilizzo consigliata -20°/100° C

Area di utilizzo consigliata -4°/212° F



Codice	Foro (B)	Diam (D)	Larghezza (W)	Peso g	Velocità Giri minuto	Carico statico Kn
6200 BSS	10	30	9	30	16640	2.08
6201 BSS	12	32	10	37	15360	2.48
6202 BSS	15	35	11	45	12800	3
6203 BSS	17	40	12	65	11520	3.80
6204 BSS	20	47	14	110	12000	5.24
6205 BSS	25	52	15	130	8960	6.40
6206 BSS	30	62	16	200	7040	8.96
6207 BSS	35	72	17	290	6080	12.24
6208 BSS	40	80	18	370	5440	14.40
6209 BSS	45	85	19	410	5120	16.32
6210 BSS	50	90	20	460	4800	19.20
6211 BSS	55	100	21	610	4288	23.20
6212 BSS	62	110	22	780	3840	28.80
6213 BSS	65	120	23	990	3392	33.20
6214 BSS	70	125	24	1040	3200	35.20
6215 BSS	75	130	25	1210	3072	39.20

Il carico statico e la velocità massima sono stati calcolati per la temperatura massima di applicazione per ogni singolo prodotto. Queste informazioni vengono fornite allo scopo di indirizzare il cliente nella scelta; date le estreme differenze riscontrabili nelle condizioni pratiche di utilizzo suggeriamo ai clienti di contattare il nostro servizio ingegneristico per ulteriori informazioni ed eseguire test pratici nelle reali condizioni di lavoro prima di definire il prodotto da utilizzare.

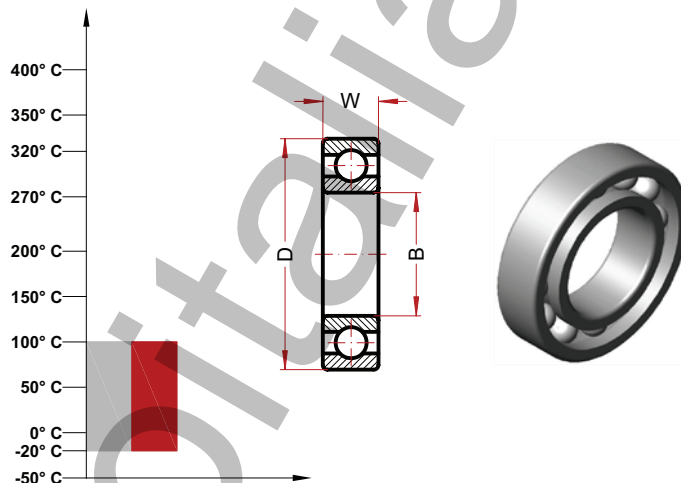
## Cuscinetti a sfere in acciaio inossidabile BSS (6300 Serie)

Temperatura massima in gradi Celsius 100° C

Temperatura massima in gradi Fahrenheit 212° F

Area di utilizzo consigliata -20°/100° C

Area di utilizzo consigliata -4°/212° F



Codice	Foro (B)	Diam (D)	Larghezza (W)	Peso g	Velocità Giri minuto	Carico statico Kn
6300 BSS	10	35	11	52	14080	2.76
6301 BSS	12	37	12	60	12800	3.32
6302 BSS	15	42	13	80	11520	4.32
6303 BSS	17	47	14	120	10240	5.54
6304 BSS	20	52	15	140	8960	6.80
6305 BSS	25	62	17	225	7040	9.12
6306 BSS	30	72	19	350	6080	13.04
6307 BSS	35	80	21	450	5440	15.20
6308 BSS	40	90	23	620	4800	20
6309 BSS	45	100	25	830	4288	25.60
6310 BSS	50	110	27	1050	3840	30.40
6311 BSS	55	120	29	1350	3392	38
6312 BSS	60	130	31	1700	3200	41.60
6313 BSS	65	140	33	2100	2880	48
6314 BSS	70	150	35	2500	2752	30.40
6315 BSS	75	160	37	3000	2560	61.20

Il carico statico e la velocità massima sono stati calcolati per la temperatura massima di applicazione per ogni singolo prodotto. Queste informazioni vengono fornite allo scopo di indirizzare il cliente nella scelta; date le estreme differenze riscontrabili nelle condizioni pratiche di utilizzo suggeriamo ai clienti di contattare il nostro servizio ingegneristico per ulteriori informazioni ed eseguire test pratici nelle reali condizioni di lavoro prima di definire il prodotto da utilizzare.

## Cuscinetti a sfere in acciaio inossidabile

### BSS 2RS

I cuscinetti BSS 2RS sono realizzati in acciaio inossidabile AISI 440C per quanto riguarda tutte le parti di rotolamento e in AISI 304 per quanto riguarda le protezioni e la gabbia. La costruzione in AISI 440C garantisce ottimi risultati in applicazioni mediamente aggressive, mentre è da sconsigliarsi l'utilizzo in presenza di acidi, di Sali, in acqua marina ecc... I cuscinetti BSS 2RS si sono affermati in numerose applicazioni specialmente in presenza di agenti atmosferici per cui rappresenta un'ottima soluzione per la realizzazione di vetrate scorrevoli esterne. La presenza di schermi 2RS e di idoneo ingrassaggio consente l'utilizzazione diretta del cuscinetto anche in applicazioni prive di ulteriori protezioni.

#### Caratteristiche tecniche:

Materiale Acciaio inossidabile AISI 440C  
Gioco radiale standard  
Lamierini in acciaio inox tipo 2RS  
Ingrassaggio: i cuscinetti sono forniti ingrassati per  $-30^{\circ}$   $+130^{\circ}$

#### Settori di applicazione:

Convogliatori aerei per impianti alimentari  
Industria edile, finestre, vetrate scorrevoli ecc

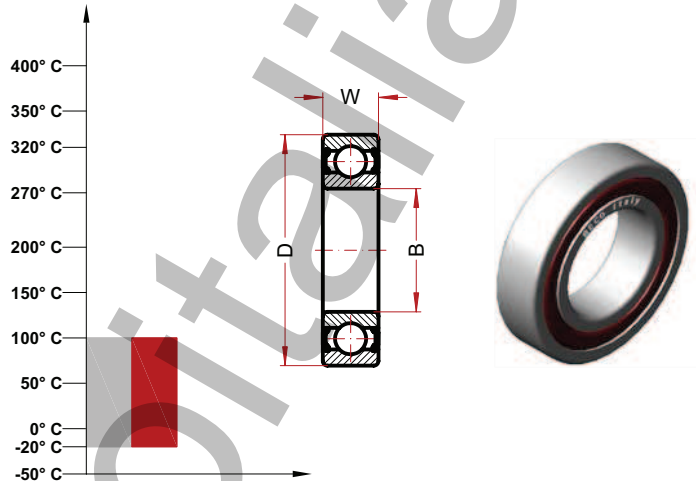
## Cuscinetti a sfere in acciaio inossidabile BSS 2RS (MICRO Serie)

Temperatura massima in gradi Celsius 100° C

Temperatura massima in gradi Fahrenheit 212° F

Area di utilizzo consigliata -20°/100° C

Area di utilizzo consigliata -4°/212° F



Codice	Foro (B)	Diam (D)	Larghezza (W)	Peso g	Velocità Giri minuto	Carico statico Kn
613/3 BSS 2RS Micro	3	8	3	1.5		
623 BSS 2RS Micro	3	10	4	3	25600	0.18
604 BSS 2RS Micro	4	12	4	3	24320	0.34
624 BSS 2RS Micro	4	13	5	3	24320	0.34
605 BSS 2RS Micro	5	14	5	4	23040	0.42
625 BSS 2RS Micro	5	16	5	5	23040	0.42
606 BSS 2RS Micro	6	17	6	7	20480	0.85
626 BSS 2RS Micro	6	19	6	8	20480	0.85
607 BSS 2RS Micro	7	19	6	8	20480	0.85
627 BSS 2RS Micro	7	22	7	13	19200	1.10
608 BSS 2RS Micro	8	22	7	13	19200	1.10
628 BSS 2RS Micro	8	24	8	14	19200	1.10
609 BSS 2RS Micro	9	24	7	15	19200	1.30
629 BSS 2RS Micro	9	26	8	20	19200	1.57

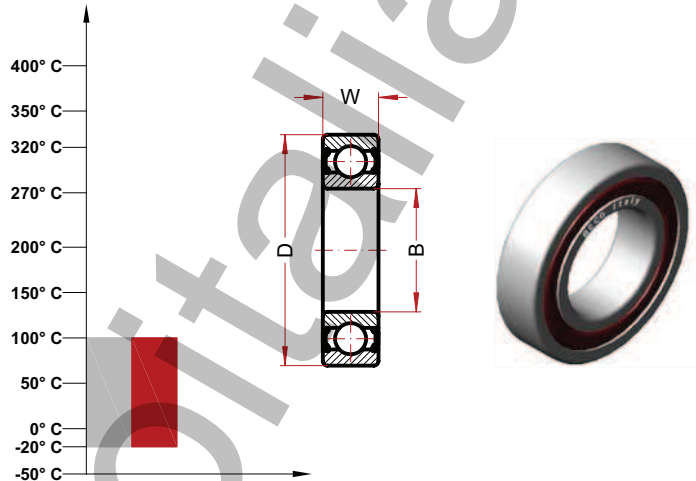
## Cuscinetti a sfere in acciaio inossidabile BSS 2RS (61800 Serie)

Temperatura massima in gradi Celsius 100° C

Temperatura massima in gradi Fahrenheit 212° F

Area di utilizzo consigliata -20°/100° C

Area di utilizzo consigliata -4°/212° F



Codice	Foro (B)	Diam (D)	Larghezza (W)	Peso g	Velocità Giri minuto	Carico statico Kn
61800 BSS 2RS	10	19	5	5.6	21760	0.42
61801 BSS 2RS	12	21	5	6.5	20480	0.76
61802 BSS 2RS	15	24	5	7.6	19200	1
61803 BSS 2RS	17	26	5	8.2	17920	1.16
61804 BSS 2RS	20	32	7	18	14080	1.79
61805 BSS 2RS	25	37	7	24	12160	2.24
61806 BSS 2RS	30	42	7	27	10240	2.68
61807 BSS 2RS	35	47	7	32	8960	2.88
61808 BSS 2RS	40	52	7	35	8320	3.40
61809 BSS 2RS	45	58	7	42	7040	4.48
61810 BSS 2RS	50	65	7	52	6400	5.04
61811 BSS 2RS	55	72	9	81	5760	6.80
61812 BSS 2RS	60	78	10	105	5440	8.80
61813 BSS 2RS	65	85	10	124	4800	9.60
61814 BSS 2RS	70	90	10	133	4480	10
61815 BSS 2RS	75	95	10	143	4288	10.72

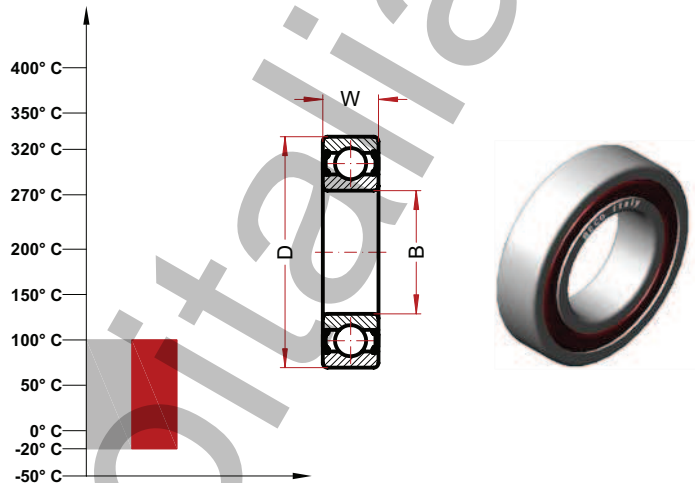
## Cuscinetti a sfere in acciaio inossidabile BSS 2RS (61900 Serie)

Temperatura massima in gradi Celsius 100° C

Temperatura massima in gradi Fahrenheit 212° F

Area di utilizzo consigliata -20°/100° C

Area di utilizzo consigliata -4°/212° F



Codice	Foro (B)	Diam (D)	Larghezza (W)	Peso g	Velocità Giri minuto	Carico statico Kn
61900 BSS 2RS	10	22	6	10		
61901 BSS 2RS	12	24	6	11		
61902 BSS 2RS	15	28	7	16		
61903 BSS 2RS	17	30	7	18		
61904 BSS 2RS	20	37	9	38		
61905 BSS 2RS	25	37	7	22		
61906 BSS 2RS	30	47	9	51		
61907 BSS 2RS	35	55	10	80		
61908 BSS 2RS	40	62	12	120		
61909 BSS 2RS	45	68	12	140		
61910 BSS 2RS	50	72	12	160		
61911 BSS 2RS	55	80	13	190		
61912 BSS 2RS	60	85	13	200		
61913 BSS 2RS	65	90	13	220		
61914 BSS 2RS	70	100	16	350		
61915 BSS 2RS	75	105	16	370		

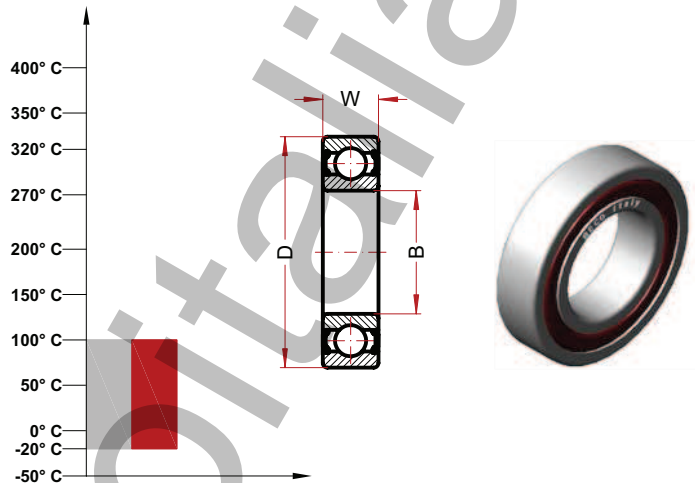
## Cuscinetti a sfere in acciaio inossidabile BSS 2RS (6000 Serie)

Temperatura massima in gradi Celsius 100° C

Temperatura massima in gradi Fahrenheit 212° F

Area di utilizzo consigliata -20°/100° C

Area di utilizzo consigliata -4°/212° F



Codice	Foro (B)	Diam (D)	Larghezza (W)	Peso g	Velocità Giri minuto	Carico statico Kn
6000 BSS 2RS	10	26	8	20	19720	1.57
6001 BSS 2RS	12	28	8	25	16640	1.89
6002 BSS 2RS	15	32	9	30	15360	2.28
6003 BSS 2RS	17	35	10	40	14080	2.60
6004 BSS 2RS	20	42	12	69	12800	4
6005 BSS 2RS	25	47	12	80	10880	4.68
6006 BSS 2RS	30	55	13	120	8320	6.40
6007 BSS 2RS	35	62	14	160	7040	8.32
6008 BSS 2RS	40	68	15	190	6400	9.44
6009 BSS 2RS	45	75	16	250	5760	11.44
6010 BSS 2RS	50	80	16	260	5440	12.48
6011 BSS 2RS	55	90	18	390	4800	16.96
6012 BSS 2RS	60	95	18	420	4480	18.5
6013 BSS 2RS	65	100	18	440	4032	20
6014 BSS 2RS	70	110	20	600	3840	25.20
6015 BSS 2RS	75	115	20	640	3584	27.20

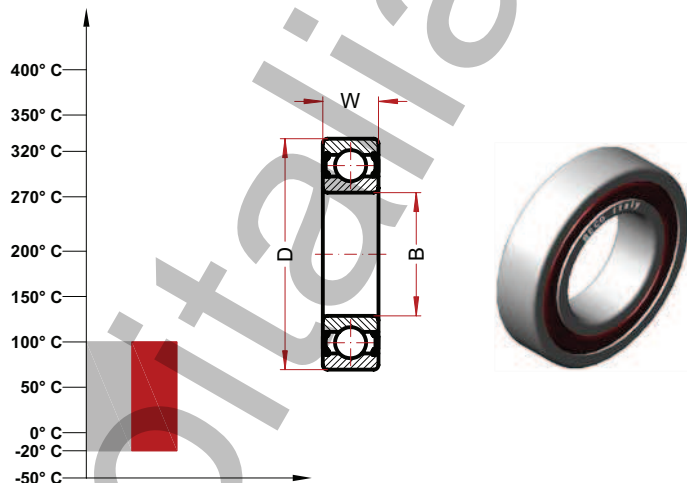
## Cuscinetti a sfere in acciaio inossidabile BSS 2RS (6200 Serie)

Temperatura massima in gradi Celsius 100° C

Temperatura massima in gradi Fahrenheit 212° F

Area di utilizzo consigliata -20°/100° C

Area di utilizzo consigliata -4°/212° F



Codice	Foro (B)	Diam (D)	Larghezza (W)	Peso g	Velocità Giri minuto	Carico statico Kn
6200 BSS 2RS	10	30	9	30	16640	2.08
6201 BSS 2RS	12	32	10	37	15360	2.48
6202 BSS 2RS	15	35	11	45	12800	3
6203 BSS 2RS	17	40	12	65	11520	3.80
6204 BSS 2RS	20	47	14	110	12000	5.24
6205 BSS 2RS	25	52	15	130	8960	6.40
6206 BSS 2RS	30	62	16	200	7040	8.96
6207 BSS 2RS	35	72	17	290	6080	12.24
6208 BSS 2RS	40	80	18	370	5440	14.40
6209 BSS 2RS	45	85	19	410	5120	16.32
6210 BSS 2RS	50	90	20	460	4800	19.20
6211 BSS 2RS	55	100	21	610	4288	23.20
6212 BSS 2RS	62	110	22	780	3840	28.80
6213 BSS 2RS	65	120	23	990	3392	33.20
6214 BSS 2RS	70	125	24	1040	3200	35.20
6215 BSS 2RS	75	130	25	1210	3072	39.20

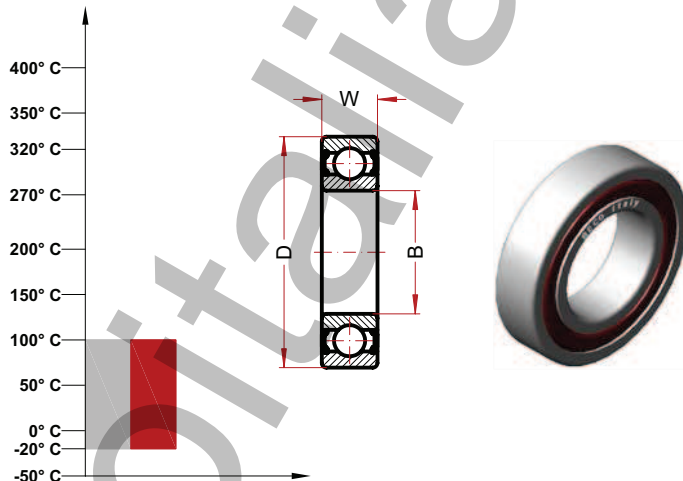
## Cuscinetti a sfere in acciaio inossidabile BSS 2RS (6300 Serie)

Temperatura massima in gradi Celsius 100° C

Temperatura massima in gradi Fahrenheit 212° F

Area di utilizzo consigliata -20°/100° C

Area di utilizzo consigliata -4°/212° F



Codice	Foro (B)	Diam (D)	Larghezza (W)	Peso g	Velocità Giri minuto	Carico statico Kn
6300 BSS 2RS	10	35	11	52	14080	2.76
6301 BSS 2RS	12	37	12	60	12800	3.32
6302 BSS 2RS	15	42	13	80	11520	4.32
6303 BSS 2RS	17	47	14	120	10240	5.54
6304 BSS 2RS	20	52	15	140	8960	6.80
6305 BSS 2RS	25	62	17	225	7040	9.12
6306 BSS 2RS	30	72	19	350	6080	13.04
6307 BSS 2RS	35	80	21	450	5440	15.20
6308 BSS 2RS	40	90	23	620	4800	20
6309 BSS 2RS	45	100	25	830	4288	25.60
6310 BSS 2RS	50	110	27	1050	3840	30.40
6311 BSS 2RS	55	120	29	1350	3392	38
6312 BSS 2RS	60	130	31	1700	3200	41.60
6313 BSS 2RS	65	140	33	2100	2880	48
6314 BSS 2RS	70	150	35	2500	2752	30.40
6315 BSS 2RS	75	160	37	3000	2560	61.20

Il carico statico e la velocità massima sono stati calcolati per la temperatura massima di applicazione per ogni singolo prodotto. Queste informazioni vengono fornite allo scopo di indirizzare il cliente nella scelta; date le estreme differenze riscontrabili nelle condizioni pratiche di utilizzo suggeriamo ai clienti di contattare il nostro servizio ingegneristico per ulteriori informazioni ed eseguire test pratici nelle reali condizioni di lavoro prima di definire il prodotto da utilizzare.

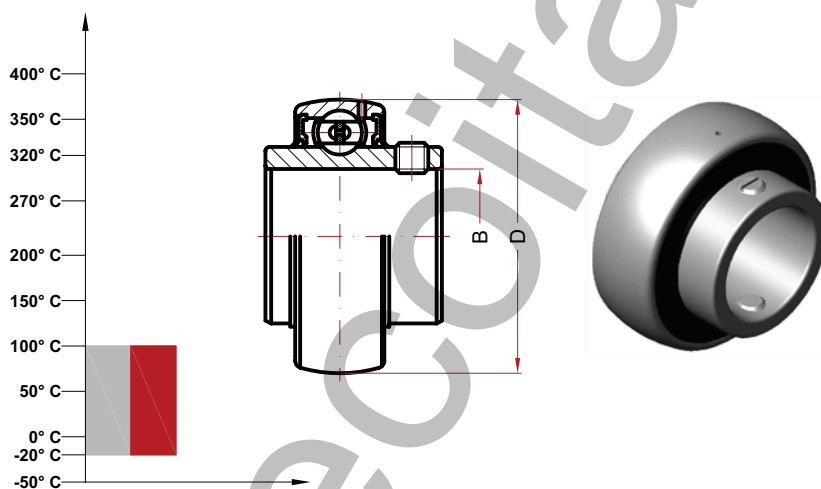
## Cuscinetti a sfere in acciaio inossidabile BSS 2RS (UC Serie)

Temperatura massima in gradi Celsius 100° C

Temperatura massima in gradi Fahrenheit 212° F

Area di utilizzo consigliata -20°/100° C

Area di utilizzo consigliata -4°/212° F



Codice	Foro (B)	Diam (D)	Peso g	Velocità Giri minuto
UC 201 BSS 2RS	12	40		1440
UC 202 BSS 2RS	15	40		1440
UC 203 BSS 2RS	17	40		1440
UC 204 BSS 2RS	20	47		1200
UC 205 BSS 2RS	25	52		1120
UC 206 BSS 2RS	30	62		880
UC 207 BSS 2RS	35	72		760
UC 208 BSS 2RS	40	80		680
UC 209 BSS 2RS	45	85		640
UC 210 BSS 2RS	50	90		600
UC 211 BSS 2RS	55	100		536
UC 212 BSS 2RS	60	110		480
UC 213 BSS 2RS	65	120		424
UC 214 BSS 2RS	70	125		400
UC 215 BSS 2RS	75	130		384

Il carico statico e la velocità massima sono stati calcolati per la temperatura massima di applicazione per ogni singolo prodotto. Queste informazioni vengono fornite allo scopo di indirizzare il cliente nella scelta; date le estreme differenze riscontrabili nelle condizioni pratiche di utilizzo suggeriamo ai clienti di contattare il nostro servizio ingegneristico per ulteriori informazioni ed eseguire test pratici nelle reali condizioni di lavoro prima di definire il prodotto da utilizzare.

## Supporti in acciaio inossidabile

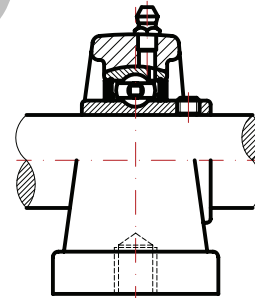
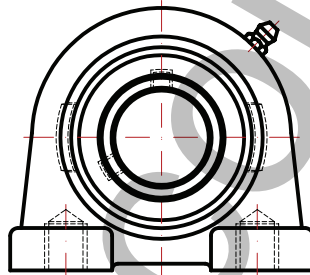
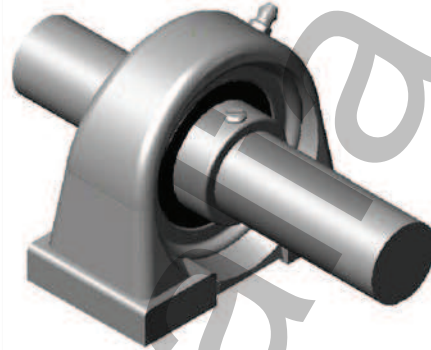
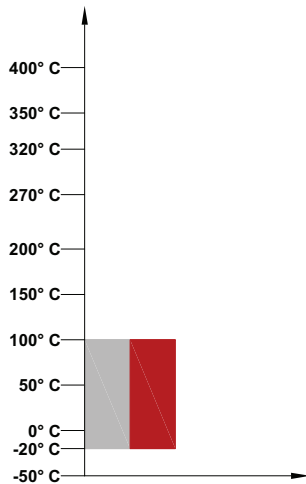
### BSS 2RS (UCPA Serie)

Temperatura massima in gradi Celsius 100° C

Temperatura massima in gradi Fahrenheit 212° F

Area di utilizzo consigliata -20°/100° C

Area di utilizzo consigliata -4°/212° F



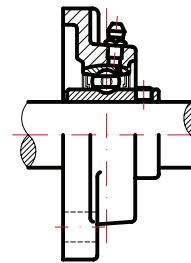
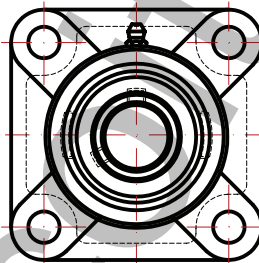
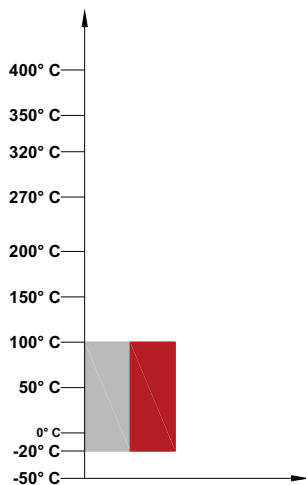
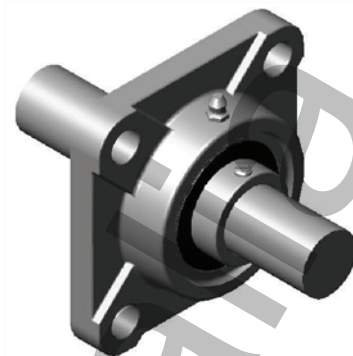
Codice supporto completo	Codice cuscinetto	Codice del solo supporto senza cuscinetto
UCPA 201 BSS 2RS	UC 201 BSS 2RS	SS PA 201
UCPA 202 BSS 2RS	UC 202 BSS 2RS	SS PA 202
UCPA 203 BSS 2RS	UC 203 BSS 2RS	SS PA 203
UCPA 204 BSS 2RS	UC 204 BSS 2RS	SS PA 204
UCPA 205 BSS 2RS	UC 205 BSS 2RS	SS PA 205
UCPA 206 BSS 2RS	UC 206 BSS 2RS	SS PA 206
UCPA 207 BSS 2RS	UC 207 BSS 2RS	SS PA 207
UCPA 208 BSS 2RS	UC 208 BSS 2RS	SS PA 208
UCPA 209 BSS 2RS	UC 209 BSS 2RS	SS PA 209
UCPA 210 BSS 2RS	UC 210 BSS 2RS	SS PA 210
UCPA 211 BSS 2RS	UC 211 BSS 2RS	SS PA 211
UCPA 212 BSS 2RS	UC 212 BSS 2RS	SS PA 212
UCPA 213 BSS 2RS	UC 213 BSS 2RS	SS PA 213
UCPA 214 BSS 2RS	UC 214 BSS 2RS	SS PA 214
UCPA 215 BSS 2RS	UC 215 BSS 2RS	SS PA 215

Il carico statico e la velocità massima sono stati calcolati per la temperatura massima di applicazione per ogni singolo prodotto. Queste informazioni vengono fornite allo scopo di indirizzare il cliente nella scelta; date le estreme differenze riscontrabili nelle condizioni pratiche di utilizzo suggeriamo ai clienti di contattare il nostro servizio ingegneristico per ulteriori informazioni ed eseguire test pratici nelle reali condizioni di lavoro prima di definire il prodotto da utilizzare.

## Supporti in acciaio inossidabile BSS 2RS (UCF Serie)

Temperatura massima in gradi Celsius 100° C  
Temperatura massima in gradi Fahrenheit 212° F

Area di utilizzo consigliata -20°/100° C  
Area di utilizzo consigliata -4°/212° F



Codice supporto completo	Codice cuscinetto	Codice del solo supporto senza cuscinetto
UCF 201 BSS 2RS	UC 201 BSS 2RS	SS F 201
UCF 202 BSS 2RS	UC 202 BSS 2RS	SS F 202
UCF 203 BSS 2RS	UC 203 BSS 2RS	SS F 203
UCF 204 BSS 2RS	UC 204 BSS 2RS	SS F 204
UCF 205 BSS 2RS	UC 205 BSS 2RS	SS F 205
UCF 206 BSS 2RS	UC 206 BSS 2RS	SS F 206
UCF 207 BSS 2RS	UC 207 BSS 2RS	SS F 207
UCF 208 BSS 2RS	UC 208 BSS 2RS	SS F 208
UCF 209 BSS 2RS	UC 209 BSS 2RS	SS F 209
UCF 210 BSS 2RS	UC 210 BSS 2RS	SS F 210
UCF 211 BSS 2RS	UC 211 BSS 2RS	SS F 211
UCF 212 BSS 2RS	UC 212 BSS 2RS	SS F 212
UCF 213 BSS 2RS	UC 213 BSS 2RS	SS F 213
UCF 214 BSS 2RS	UC 214 BSS 2RS	SS F 214
UCF 215 BSS 2RS	UC 215 BSS 2RS	SS F 215

Il carico statico e la velocità massima sono stati calcolati per la temperatura massima di applicazione per ogni singolo prodotto. Queste informazioni vengono fornite allo scopo di indirizzare il cliente nella scelta; date le estreme differenze riscontrabili nelle condizioni pratiche di utilizzo suggeriamo ai clienti di contattare il nostro servizio ingegneristico per ulteriori informazioni ed eseguire test pratici nelle reali condizioni di lavoro prima di definire il prodotto da utilizzare.

## Supporti in acciaio inossidabile

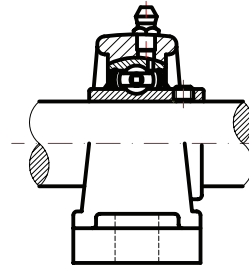
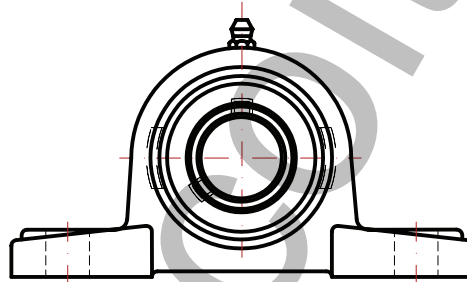
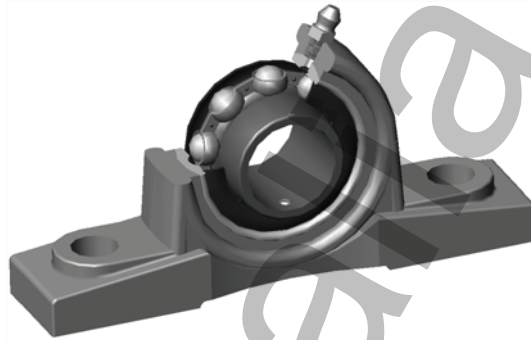
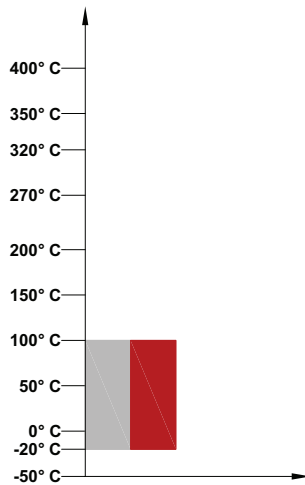
### BSS 2RS (UCP Serie)

Temperatura massima in gradi Celsius 100° C

Temperatura massima in gradi Fahrenheit 212° F

Area di utilizzo consigliata -20°/100° C

Area di utilizzo consigliata -4°/212° F



Codice supporto completo	Codice cuscinetto	Codice del solo supporto senza cuscinetto
UCP 201 BSS 2RS	UC 201 BSS 2RS	SS P 201
UCP 202 BSS 2RS	UC 202 BSS 2RS	SS P 202
UCP 203 BSS 2RS	UC 203 BSS 2RS	SS P 203
UCP 204 BSS 2RS	UC 204 BSS 2RS	SS P 204
UCP 205 BSS 2RS	UC 205 BSS 2RS	SS P 205
UCP 206 BSS 2RS	UC 206 BSS 2RS	SS P 206
UCP 207 BSS 2RS	UC 207 BSS 2RS	SS P 207
UCP 208 BSS 2RS	UC 208 BSS 2RS	SS P 208
UCP 209 BSS 2RS	UC 209 BSS 2RS	SS P 209
UCP 210 BSS 2RS	UC 210 BSS 2RS	SS P 210
UCP 211 BSS 2RS	UC 211 BSS 2RS	SS P 211
UCP 212 BSS 2RS	UC 212 BSS 2RS	SS P 212
UCP 213 BSS 2RS	UC 213 BSS 2RS	SS P 213
UCP 214 BSS 2RS	UC 214 BSS 2RS	SS P 214
UCP 215 BSS 2RS	UC 215 BSS 2RS	SS P 215

Il carico statico e la velocità massima sono stati calcolati per la temperatura massima di applicazione per ogni singolo prodotto. Queste informazioni vengono fornite allo scopo di indirizzare il cliente nella scelta; date le estreme differenze riscontrabili nelle condizioni pratiche di utilizzo suggeriamo ai clienti di contattare il nostro servizio ingegneristico per ulteriori informazioni ed eseguire test pratici nelle reali condizioni di lavoro prima di definire il prodotto da utilizzare.

## Cuscinetti a sfere in acciaio inossidabile

### BSS ZZ

I cuscinetti BSS ZZ sono realizzati in acciaio inossidabile AISI 440C per quanto riguarda tutte le parti di rotolamento e in AISI 304 per quanto riguarda le protezioni e la gabbia. La costruzione in AISI 440C garantisce ottimi risultati in applicazioni mediamente aggressive, mentre è da sconsigliarsi l'utilizzo in presenza di acidi, di Sali, in acqua marina ecc.. I cuscinetti BSS ZZ si sono affermati in numerose applicazioni specialmente in presenza di agenti atmosferici per cui rappresenta un'ottima soluzione per la realizzazione di vetrate scorrevoli esterne. La presenza di schermi ZZ e di idoneo ingrassaggio consente l'utilizzazione diretta del cuscinetto anche in applicazioni prive di ulteriori protezioni.

#### Caratteristiche tecniche:

Materiale Acciaio inossidabile AISI 440C  
Gioco radiale standard  
Lamierini in acciaio inox tipo ZZ  
Ingrassaggio: i cuscinetti sono forniti ingrassati per  $-30^{\circ}$   $+130^{\circ}$

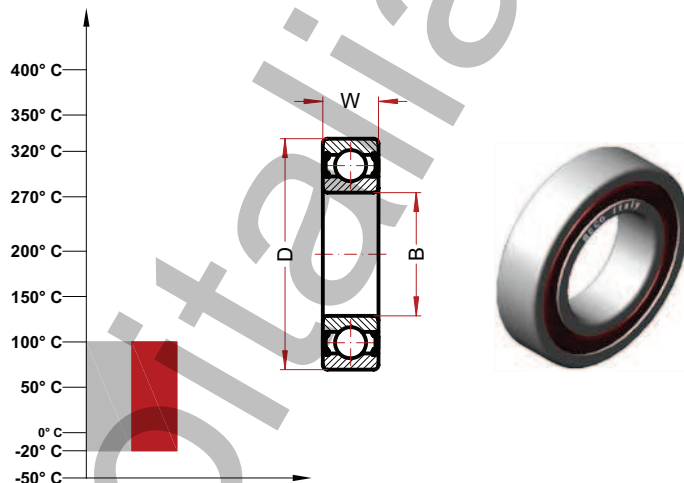
#### Settori di applicazione:

Convogliatori aerei per impianti alimentari  
Industria edile, finestre, vetrate scorrevoli ecc

## Cuscinetti a sfere in acciaio inossidabile BSS ZZ (6000 Serie)

Temperatura massima in gradi Celsius 100° C  
Temperatura massima in gradi Fahrenheit 212° F

Area di utilizzo consigliata -20°/100° C  
Area di utilizzo consigliata -4°/212° F



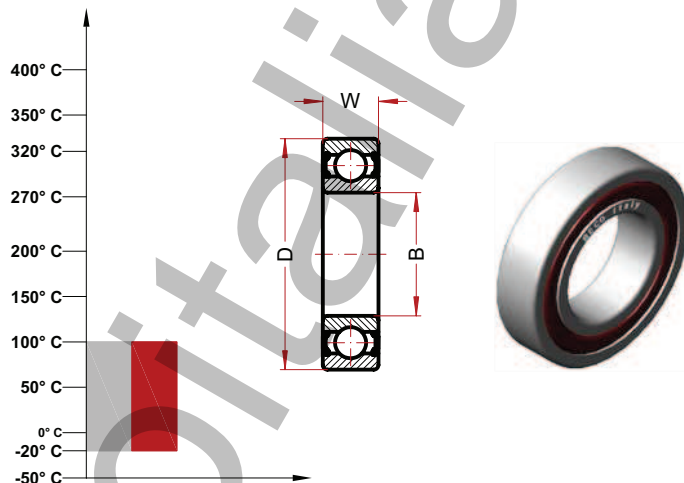
Codice	Foro (B)	Diam (D)	Larghezza (W)	Peso g	Velocità Giri minuto	Carico statico Kn
6000 BSS ZZ	10	26	8	20	19720	1.57
6001 BSS ZZ	12	28	8	25	16640	1.89
6002 BSS ZZ	15	32	9	30	15360	2.28
6003 BSS ZZ	17	35	10	40	14080	2.60
6004 BSS ZZ	20	42	12	69	12800	4
6005 BSS ZZ	25	47	12	80	10880	4.68
6006 BSS ZZ	30	55	13	120	8320	6.40
6007 BSS ZZ	35	62	14	160	7040	8.32
6008 BSS ZZ	40	68	15	190	6400	9.44
6009 BSS ZZ	45	75	16	250	5760	11.44
6010 BSS ZZ	50	80	16	260	5440	12.48
6011 BSS ZZ	55	90	18	390	4800	16.96
6012 BSS ZZ	60	95	18	420	4480	18.5
6013 BSS ZZ	65	100	18	440	4032	20
6014 BSS ZZ	70	110	20	600	3840	25.20
6015 BSS ZZ	75	115	20	640	3584	27.20

Il carico statico e la velocità massima sono stati calcolati per la temperatura massima di applicazione per ogni singolo prodotto. Queste informazioni vengono fornite allo scopo di indirizzare il cliente nella scelta; date le estreme differenze riscontrabili nelle condizioni pratiche di utilizzo suggeriamo ai clienti di contattare il nostro servizio ingegneristico per ulteriori informazioni ed eseguire test pratici nelle reali condizioni di lavoro prima di definire il prodotto da utilizzare.

## Cuscinetti a sfere in acciaio inossidabile BSS ZZ (6200 Serie)

Temperatura massima in gradi Celsius 100° C  
Temperatura massima in gradi Fahrenheit 212° F

Area di utilizzo consigliata -20°/100° C  
Area di utilizzo consigliata -4°/212° F



Codice	Foro (B)	Diam (D)	Larghezza (W)	Peso g	Velocità Giri minuto	Carico statico Kn
6200 BSS ZZ	10	30	9	30	16640	2.08
6201 BSS ZZ	12	32	10	37	15360	2.48
6202 BSS ZZ	15	35	11	45	12800	3
6203 BSS ZZ	17	40	12	65	11520	3.80
6204 BSS ZZ	20	47	14	110	12000	5.24
6205 BSS ZZ	25	52	15	130	8960	6.40
6206 BSS ZZ	30	62	16	200	7040	8.96
6207 BSS ZZ	35	72	17	290	6080	12.24
6208 BSS ZZ	40	80	18	370	5440	14.40
6209 BSS ZZ	45	85	19	410	5120	16.32
6210 BSS ZZ	50	90	20	460	4800	19.20
6211 BSS ZZ	55	100	21	610	4288	23.20
6212 BSS ZZ	62	110	22	780	3840	28.80
6213 BSS ZZ	65	120	23	990	3392	33.20
6214 BSS ZZ	70	125	24	1040	3200	35.20
6215 BSS ZZ	75	130	25	1210	3072	39.20

Il carico statico e la velocità massima sono stati calcolati per la temperatura massima di applicazione per ogni singolo prodotto. Queste informazioni vengono fornite allo scopo di indirizzare il cliente nella scelta; date le estreme differenze riscontrabili nelle condizioni pratiche di utilizzo suggeriamo ai clienti di contattare il nostro servizio ingegneristico per ulteriori informazioni ed eseguire test pratici nelle reali condizioni di lavoro prima di definire il prodotto da utilizzare.

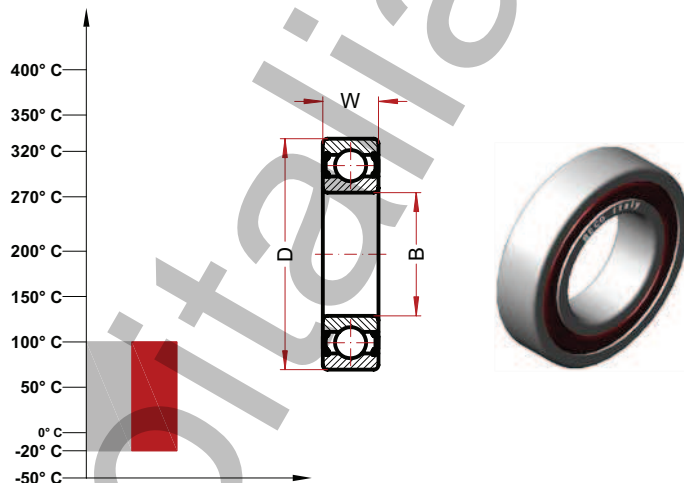
## Cuscinetti a sfere in acciaio inossidabile BSS ZZ (6300 Serie)

Temperatura massima in gradi Celsius 100° C

Temperatura massima in gradi Fahrenheit 212° F

Area di utilizzo consigliata -20°/100° C

Area di utilizzo consigliata -4°/212° F



Codice	Foro (B)	Diam (D)	Larghezza (W)	Peso g	Velocità Giri minuto	Carico statico Kn
6300 BSS ZZ	10	35	11	52	14080	2.76
6301 BSS ZZ	12	37	12	60	12800	3.32
6302 BSS ZZ	15	42	13	80	11520	4.32
6303 BSS ZZ	17	47	14	120	10240	5.24
6304 BSS ZZ	20	52	15	140	8960	6.80
6305 BSS ZZ	25	62	17	225	7040	9.12
6306 BSS ZZ	30	72	19	350	6080	13.04
6307 BSS ZZ	35	80	21	450	5440	15.20
6308 BSS ZZ	40	90	23	620	4800	20
6309 BSS ZZ	45	100	25	830	4288	25.60
6310 BSS ZZ	50	110	27	1050	3840	30.40
6311 BSS ZZ	55	120	29	1350	3392	38
6312 BSS ZZ	60	130	31	1700	3200	41.60
6313 BSS ZZ	65	140	33	2100	2880	48
6314 BSS ZZ	70	150	35	2500	2752	30.40
6315 BSS ZZ	75	160	37	3000	2560	61.20

Il carico statico e la velocità massima sono stati calcolati per la temperatura massima di applicazione per ogni singolo prodotto. Queste informazioni vengono fornite allo scopo di indirizzare il cliente nella scelta; date le estreme differenze riscontrabili nelle condizioni pratiche di utilizzo suggeriamo ai clienti di contattare il nostro servizio ingegneristico per ulteriori informazioni ed eseguire test pratici nelle reali condizioni di lavoro prima di definire il prodotto da utilizzare.